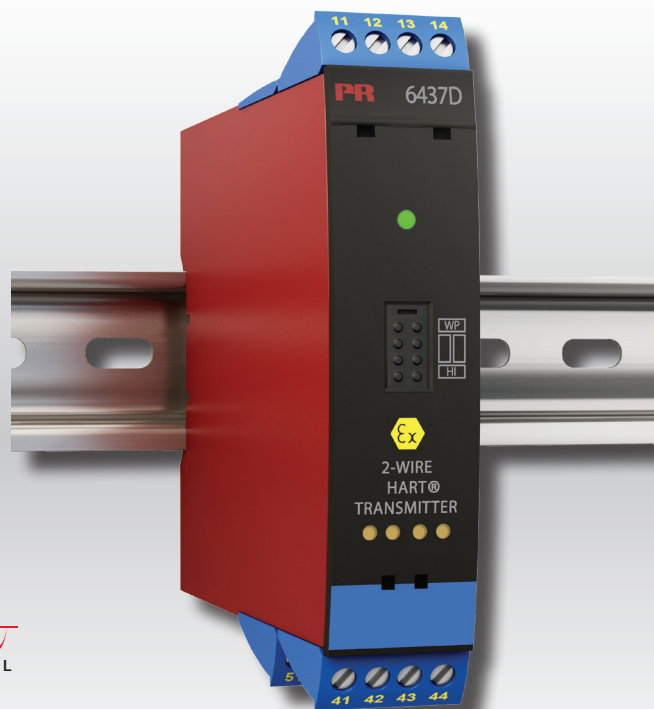


PERFORMANCE
MADE
SMARTER

Manual del producto

6437

Transmisor de temperatura 2 hilos HART 7



HART
COMMUNICATION PROTOCOL



TEMPERATURA | INTERFACES I.S. | INTERFACES DE COMUNICACIÓN | MULTIFUNCIONAL | AISLAMIENTO | PANTALLA

N.º 6437V100-ES

Versión del producto: 01.00.00-01.99.99

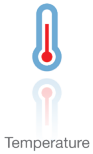
PR
electronics

6 familias de productos

para satisfacer todas sus necesidades

Excepcionales individualmente, sin igual combinadas

Con nuestras innovadoras tecnologías patentadas, hacemos que el acondicionamiento de señal sea más inteligente y sencillo. Nuestra gama está formada por seis áreas de productos en las que ofrecemos gran variedad de dispositivos analógicos y digitales que abarcan miles de aplicaciones en la industria de la automatización. Todos nuestros productos cumplen o superan los más altos estándares industriales, garantizan la fiabilidad incluso en los entornos más adversos y tienen una garantía de cinco años.



Temperature

Nuestra gama de transmisores y sensores de temperatura proporciona la mayor integridad de señal desde el punto de medición hasta el sistema de control. Las señales de temperatura del proceso industrial pueden convertirse en comunicaciones analógicas, digitales o de bus mediante una solución punto a punto muy fiable con un tiempo de respuesta rápido, calibración automática, detección de error del sensor, baja deriva y rendimiento excelente CEM en cualquier entorno.



I.S. Interface

Proporcionamos las señales más seguras y validamos nuestros productos con los estándares de seguridad más estrictos. Debido a nuestro compromiso con la innovación, hemos realizado logros pioneros en el desarrollo de interfaces I. S. con evaluación SIL 2 completa, que son tan eficientes como rentables. Nuestra gama completa de barreras de aislamiento analógicas y digitales intrínsecamente seguras ofrece entradas y salidas multifunción, lo que convierte a PR en un estándar de instalación fácil de implementar. Nuestros backplanes simplifican aún más las grandes instalaciones y proporcionan integración sin problemas con los sistemas DCS estándar.



Communication

Interfaces de comunicación económicas, fáciles de usar y listas para gestionar productos PR ya instalados. Todas las interfaces son extraíbles, cuentan con display integrado para la lectura de los valores de los procesos y de diagnóstico, y se pueden configurar a través de pulsadores. Las funciones específicas del producto incluyen la comunicación a través de Modbus y Bluetooth así como acceso remoto mediante el uso de nuestra aplicación PR Process Supervisor (PPS), disponible para iOS y Android.



Multifunction

Nuestra exclusiva gama de dispositivos individuales que cubren varias aplicaciones se pueden estandarizar fácilmente en una instalación. Disponer de una unidad para muchas aplicaciones distintas puede reducir el tiempo de instalación y aprendizaje, y simplifica en gran medida la gestión de los repuestos. El diseño de nuestros dispositivos proporciona precisión de la señal a largo plazo, consumo energético reducido, inmunidad ante el ruido eléctrico y programación sencilla.



Isolation

Nuestros aisladores compactos de 6 mm, rápidos y de alta calidad se basan en la tecnología de microprocesadores para ofrecer un rendimiento excepcional e inmunidad CEM para aplicaciones dedicadas con un coste total muy bajo. Se pueden colocar en vertical o en horizontal, sin necesidad de separación entre las unidades.



Display

Todos nuestros displays se caracterizan por su flexibilidad y estabilidad. Los dispositivos satisfacen prácticamente cualquier necesidad de lectura en display de las señales de los procesos y tienen capacidades universales de entrada y fuente de alimentación. Proporcionan la medición en tiempo real del valor de un proceso en cualquier industria. Su diseño es sencillo para el usuario y logra una transmisión fiable de la información incluso en los entornos más exigentes.

Transmisor de temperatura 2 hilos HART 7 6437

Índice

Aplicación	4
Características técnicas.....	4
Montaje / instalación / programación.....	4
Aplicaciones	5
Pedido.....	6
Accesorios.....	6
Especificaciones eléctricas.....	6
Función LED	14
Puentes	14
Pines de prueba.....	15
Comandos HART	15
Funciones avanzadas	16
Mapeo de variables dinámicas.....	17
Diagrama de las variables del dispositivo.....	17
Protección de escritura por software.....	18
Protección de escritura por puente	18
Cambio de la versión del protocolo HART	18
Funcionalidad SIL	20
Conexiones	21
Diagramas de bloques	23
Programación	25
Conexión de transmisores en modo multicaída.....	27
Especificaciones EMC - inmunidad	28
Especificaciones EMC - emisiones	29
Esquema de instalación ATEX	30
IECEX Installation Drawing	36
CSA Installation Drawing.....	42
FM Installation Drawing.....	49
Instalação INMETRO.....	54
Appendix A: Diagnostics overview.....	60
Historial del documento.....	63

Transmisor de temperatura 2 hilos HART 7 6437

- Entradas: RTD, TC, potenciómetro, resistencia lineal y mV bipolar
- Entrada simple, entrada doble o 2 canales (2x4 hilos)
- Rango de temperatura de funcionamiento de -50 a +85°C
- Precisión total a partir del 0,014%
- Aislamiento galvánico de 2,5 kVAC
- Evaluación completa IEC61508 : 2010 para el uso en aplicaciones SIL 2/3

Aplicación

- Medida de temperatura en todo el rango de los TC y RTDs.
- Conversión en todo el intervalo en resistencia lineal y entradas potenciómetro en 4...20 mA.
- Conversión de señales mV bipolar en 4...20 mA.
- Integración en esquemas de gestión de activos.
- Para aplicaciones críticas que requieren una gran precisión y/o redundancia en sensor con función de control de cambios bruscos de temperatura.

Características técnicas

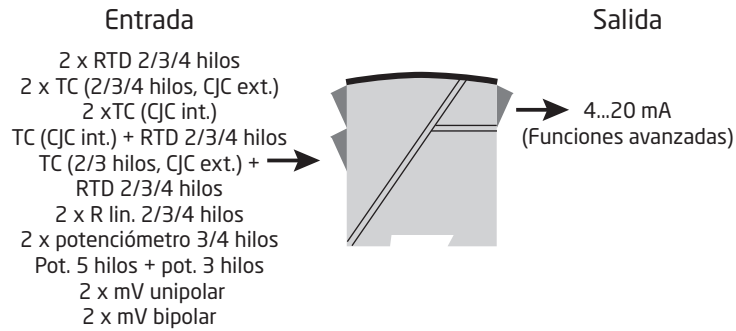
- Transmisor entrada doble real, admite el más amplio rango de combinaciones de entrada doble.
- Redundancia de sensor: la salida cambia automáticamente al sensor secundario en caso de fallo del sensor principal, sin interrupciones.
- Función de control de cambios bruscos de temperatura en sensor: alerta cuando el diferencial del sensor supera los límites definidos por el usuario, optimizando el mantenimiento.
- Mapeo de variables dinámicas para datos de proceso además de la variable principal, p. ej., características de entrada doble, como media, diferencial y rastreo mín./máx.
- Precisión de la señal digital y analógica innovadora sobre el intervalo completo de la entrada y las condiciones ambientales.
- Amplia compatibilidad de sensores incluyendo Callendar Van Dusen y linealizaciones personalizadas.
- Los límites programables de la entrada con la medición en tiempo de funcionamiento garantizan la trazabilidad máxima del proceso y la protección del sensor fuera de rango.
- Evaluación completa IEC 61508 : 2010 hasta SIL 3, incluyendo pruebas de seguridad funcional EMC mejoradas según IEC 61236-3-1.
- Cumple con NAMUR NE21, NE43, NE44 y NE89 y proporciona información de diagnóstico según NE107.

Montaje / instalación / programación

- Montaje en carril DIN con hasta 84 entradas por metro.
- Configuración a través de PReset con PR5909 Loop Link / módem HART, o mediante herramienta de gestión de activos (p. ej., Pactware, AMS, comunicador HART) para la que están disponibles todos los archivos DD, eDD y DTM.
- El 6437A se puede montar en la zona 2 y 22 / Clase I, División 2, Grupos A, B, C, D.
- El 6437D se puede montar en la zona 0, 1, 2 y en la zona 20, 21, 22 incl. M1 / Clase I, División 1, Grupos A, B, C, D.

Aplicaciones

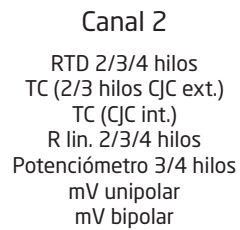
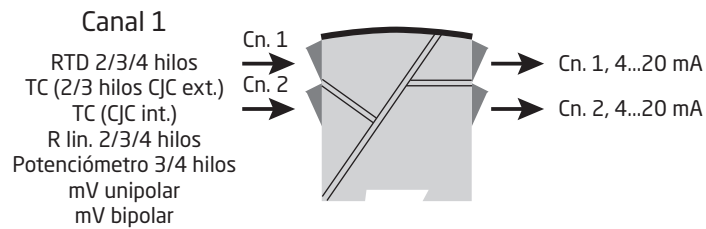
Entrada doble



Entrada simple



2 canales



Pedido

Modelo	Versión	Entradas	Aprobación SIL	Aprobación marina
6437	Propósito general : A	Entrada simple (4 hilos) : 1	SIL : S	Sí : M
	Área peligrosa : D	Entrada doble (8 hilos) : 2	No SIL : -	No : -
		2 canales (2x4 hilos) : 3		

Accesorios

5909 = Interfaz USB Loop Link y software PReset

276USB = Módem HART con conexión USB

Especificaciones eléctricas

Condiciones ambientales:

Rango de temperatura ambiente:

Estándar	-50°C a +85°C
SIL	-40°C a +80°C
Temperatura de almacenamiento	-50°C a +85°C
Temperatura de calibración.	23...25°C
Humedad	< 99% HR (sin condensación)
Grado de protección	IP20

Especificaciones mecánicas:

Dimensiones (HxAxP)	109 x 23,5 x 104 mm
Peso, versión simple / doble / 2 canales	150 g / 160 g / 185 g
Tamaño máx. del cable	0,13...2,08 mm ² / AWG 26...14 cable trenzado
Torsión del terminal de atornillado	0,5 Nm
Vibración	IEC 60068-2-6
2...25 Hz.	±1,6 mm
25...100 Hz	±4 g

Especificaciones comunes:

Tensión de alimentación, CC	
6437A.	7,5*...48** VCC
6437D.	7,5*...30** VCC
6437, EU-RO	8,3...33,6 VCC ±10%
Mín. tensión de alimentación adicional	
cuando se utilizan terminales de prueba	0,8 V
Disipación de potencia	≤ 850 mW por canal
Mín. resistencia de carga > 37 V alimentación	(Tensión de alimentación - 37) / 23 mA
Voltaje de aislamiento, test / operación:	
6437A.	2,5 kVCA / 55 VCA
6437D.	2,5 kVCA / 42 VCA
Protección de la polaridad	Todas las entradas y salidas
Protección de escritura, 6437x1-- & 6437x2--	Puente o software
Protección de escritura, 6437x3--	Software
Tiempo de calentamiento.	< 5 min.
Tiempo de arranque	< 2,75 s
Programación	Loop Link & HART
Relación señal / ruido	> 60 dB
Estabilidad de larga duración, mejor que.	±0,05% del intervalo / año ±0,18% del intervalo / 5 años
Tiempo de respuesta	70 ms
Amortiguación programable	0...60 s
Dinámica de señal, entrada.	24 bits
Dinámica de señal, salida	18 bits
Efecto de variación de la tensión de alimentación	< 0,005% del intervalo / VCC

* Nota: Observe que la tensión de alimentación mínima debe ser la medida en los terminales del 6437, es decir, todas las caídas externas deben ser consideradas.

** Nota: Asegúrese de proteger el dispositivo de sobretensiones utilizando una fuente de alimentación adecuada o instalando dispositivos de protección contra sobretensiones.

Precisiones de entrada:

Valores básicos		
Tipo de entrada	Precisión básica	Coefficiente de temperatura*
Pt10	$\leq \pm 0,8^{\circ}\text{C}$	$\leq \pm 0,020^{\circ}\text{C} / ^{\circ}\text{C}$
Pt20	$\leq \pm 0,4^{\circ}\text{C}$	$\leq \pm 0,010^{\circ}\text{C} / ^{\circ}\text{C}$
Pt50	$\leq \pm 0,16^{\circ}\text{C}$	$\leq \pm 0,004^{\circ}\text{C} / ^{\circ}\text{C}$
Pt100	$\leq \pm 0,04^{\circ}\text{C}$	$\leq \pm 0,002^{\circ}\text{C} / ^{\circ}\text{C}$
Pt200	$\leq \pm 0,08^{\circ}\text{C}$	$\leq \pm 0,002^{\circ}\text{C} / ^{\circ}\text{C}$
Pt500	$T_{\text{máx.}} \leq 180^{\circ}\text{C}: \leq \pm 0,08^{\circ}\text{C}$ $T_{\text{máx.}} > 180^{\circ}\text{C}: \leq \pm 0,16^{\circ}\text{C}$	$\leq \pm 0,002^{\circ}\text{C} / ^{\circ}\text{C}$
Pt1000	$\leq \pm 0,08^{\circ}\text{C}$	$\leq \pm 0,002^{\circ}\text{C} / ^{\circ}\text{C}$
Pt2000	$T_{\text{máx.}} \leq 300^{\circ}\text{C}: \leq \pm 0,08^{\circ}\text{C}$ $T_{\text{máx.}} > 300^{\circ}\text{C}: \leq \pm 0,40^{\circ}\text{C}$	$\leq \pm 0,002^{\circ}\text{C} / ^{\circ}\text{C}$
Pt10.000	$\leq \pm 0,16^{\circ}\text{C}$	$\leq \pm 0,002^{\circ}\text{C} / ^{\circ}\text{C}$
Pt x	La mayor tolerancia de los puntos adyacentes	El coeficiente más alto de los puntos adyacentes
Ni10	$\leq \pm 1,6^{\circ}\text{C}$	$\leq \pm 0,020^{\circ}\text{C} / ^{\circ}\text{C}$
Ni20	$\leq \pm 0,8^{\circ}\text{C}$	$\leq \pm 0,010^{\circ}\text{C} / ^{\circ}\text{C}$
Ni50	$\leq \pm 0,32^{\circ}\text{C}$	$\leq \pm 0,004^{\circ}\text{C} / ^{\circ}\text{C}$
Ni100	$\leq \pm 0,16^{\circ}\text{C}$	$\leq \pm 0,002^{\circ}\text{C} / ^{\circ}\text{C}$
Ni120	$\leq \pm 0,16^{\circ}\text{C}$	$\leq \pm 0,002^{\circ}\text{C} / ^{\circ}\text{C}$
Ni200	$\leq \pm 0,16^{\circ}\text{C}$	$\leq \pm 0,002^{\circ}\text{C} / ^{\circ}\text{C}$
Ni500	$\leq \pm 0,16^{\circ}\text{C}$	$\leq \pm 0,002^{\circ}\text{C} / ^{\circ}\text{C}$
Ni1000	$\leq \pm 0,16^{\circ}\text{C}$	$\leq \pm 0,002^{\circ}\text{C} / ^{\circ}\text{C}$
Ni2000	$\leq \pm 0,16^{\circ}\text{C}$	$\leq \pm 0,002^{\circ}\text{C} / ^{\circ}\text{C}$
Ni10000	$\leq \pm 0,32^{\circ}\text{C}$	$\leq \pm 0,002^{\circ}\text{C} / ^{\circ}\text{C}$
Ni x	La mayor tolerancia de los puntos adyacentes	El coeficiente más alto de los puntos adyacentes
Cu5	$\leq \pm 1,6^{\circ}\text{C}$	$\leq \pm 0,040^{\circ}\text{C} / ^{\circ}\text{C}$
Cu10	$\leq \pm 0,8^{\circ}\text{C}$	$\leq \pm 0,020^{\circ}\text{C} / ^{\circ}\text{C}$
Cu20	$\leq \pm 0,4^{\circ}\text{C}$	$\leq \pm 0,010^{\circ}\text{C} / ^{\circ}\text{C}$
Cu50	$\leq \pm 0,16^{\circ}\text{C}$	$\leq \pm 0,004^{\circ}\text{C} / ^{\circ}\text{C}$
Cu100	$\leq \pm 0,08^{\circ}\text{C}$	$\leq \pm 0,002^{\circ}\text{C} / ^{\circ}\text{C}$
Cu200	$\leq \pm 0,08^{\circ}\text{C}$	$\leq \pm 0,002^{\circ}\text{C} / ^{\circ}\text{C}$
Cu500	$\leq \pm 0,16^{\circ}\text{C}$	$\leq \pm 0,002^{\circ}\text{C} / ^{\circ}\text{C}$
Cu1000	$\leq \pm 0,08^{\circ}\text{C}$	$\leq \pm 0,002^{\circ}\text{C} / ^{\circ}\text{C}$
Cu x	La mayor tolerancia de los puntos adyacentes	El coeficiente más alto de los puntos adyacentes
R lin.: 0...400 Ω	$\leq \pm 40 \text{ m}\Omega$	$\leq \pm 2 \text{ m}\Omega / ^{\circ}\text{C}$
R lin.: 0...100 k Ω	$\leq \pm 4 \Omega$	$\leq \pm 0,2 \Omega / ^{\circ}\text{C}$
Potenciómetro: 0...100%	$< 0,05\%$	$< \pm 0,005\%$

* Los coeficientes de temperatura de entrada son los valores indicados o 0,002% del intervalo de entrada, lo que sea mayor

Valores básicos		
Tipo de entrada	Precisión básica	Coefficiente de temperatura*
mV: -20...100 mV	$\leq \pm 5 \mu V$	$\leq \pm 0,2 \mu V / ^\circ C$
mV: -100...1700 mV	$\leq \pm 0,1 mV$	$\leq \pm 36 \mu V / ^\circ C$
mV: ± 800 mV	$\leq \pm 0,1 mV$	$\leq \pm 32 \mu V / ^\circ C$
TC E	$\leq \pm 0,2^\circ C$	$\leq \pm 0,025^\circ C / ^\circ C$
TC J	$\leq \pm 0,25^\circ C$	$\leq \pm 0,025^\circ C / ^\circ C$
TJ K	$\leq \pm 0,25^\circ C$	$\leq \pm 0,025^\circ C / ^\circ C$
TC L	$\leq \pm 0,35^\circ C$	$\leq \pm 0,025^\circ C / ^\circ C$
TC N	$\leq \pm 0,4^\circ C$	$\leq \pm 0,025^\circ C / ^\circ C$
TC T	$\leq \pm 0,25^\circ C$	$\leq \pm 0,025^\circ C / ^\circ C$
TC U	$< 0^\circ C: \leq \pm 0,8^\circ C$ $\geq 0^\circ C: \leq \pm 0,4^\circ C$	$\leq \pm 0,025^\circ C / ^\circ C$
TC Lr	$\leq \pm 0,2^\circ C$	$\leq \pm 0,1^\circ C / ^\circ C$
TC R	$< 200^\circ C: \leq \pm 0,5^\circ C$ $\geq 200^\circ C: \leq \pm 1,0^\circ C$	$\leq \pm 0,1^\circ C / ^\circ C$
TC S	$< 200^\circ C: \leq \pm 0,5^\circ C$ $\geq 200^\circ C: \leq \pm 1,0^\circ C$	$\leq \pm 0,1^\circ C / ^\circ C$
TC W3	$\leq \pm 0,6^\circ C$	$\leq \pm 0,1^\circ C / ^\circ C$
TC W5	$\leq \pm 0,4^\circ C$	$\leq \pm 0,1^\circ C / ^\circ C$
Tipo TC: B ¹	$\leq \pm 1^\circ C$	$\leq \pm 0,1^\circ C / ^\circ C$
Tipo TC: B ²	$\leq \pm 3^\circ C$	$\leq \pm 0,1^\circ C / ^\circ C$
Tipo TC: B ³	$\leq \pm 8^\circ C$	$\leq \pm 0,8^\circ C / ^\circ C$
Tipo TC: B ⁴	No especificado	No especificado
CJC (interno)	$< \pm 0,5^\circ C$	Incluido en la precisión básica
CJC (externo)	$\leq \pm 0,08^\circ C$	$\leq \pm 0,002^\circ C / ^\circ C$

* Los coeficientes de temperatura de entrada son los valores indicados o 0,002% del intervalo de entrada, lo que sea mayor

TC B¹ rango de especificación de precisión $> 400^\circ C$

TC B² rango de especificación de precisión $> 160^\circ C < 400^\circ C$

TC B³ rango de especificación de precisión $> 85^\circ C < 160^\circ C$

TC B⁴ rango de especificación de precisión $< 85^\circ C$

Precisiones de salida:

Valores básicos		
Tipo de salida	Precisión básica	Coefficiente de temperatura
Medida media	Promedio de precisión de la entrada 1 y 2	Promedio de la entrada 1 y 2 coeficiente de temperatura
Medición diferencial	Suma de precisión de la entrada 1 y 2	Suma de la entrada 1 y 2 coeficiente de temperatura
Salida analógica	$\leq \pm 1,6 \mu A$ (0,01% de todo el intervalo de salida)	$\leq \pm 0,48 \mu A / K$ ($\leq \pm 0,003\%$ de todo el intervalo de salida n / K)

Ejemplos de cálculo de precisión:

Ejemplo: Sensor Pt100, configurado de -200°C a + 850°C:

Pt100 *Precisión básica* = 0,04°C

Salida *Precisión analógica* = 0,0016 mA

$$\text{Precisión}_{\text{Total}} (\text{mA}) = \frac{\text{Precisión}_{\text{básica}}}{\text{Intervalo_configurado}_{\text{ENTRADA}}} \times 16,0 \text{ mA} + \text{Salida}_{\text{Precisión analógica}}$$

$$\text{Precisión}_{\text{Total}} (\text{mA}) = \frac{0,04^\circ\text{C}}{850^\circ\text{C} - (-200^\circ\text{C})} \times 16,0 \text{ mA} + 0,0016 \text{ mA} = \underline{0,0022 \text{ mA}}$$

$$\text{Precisión}_{\text{Total}} (\%) = \frac{\text{Precisión}_{\text{Total}} (\text{mA})}{16,0 \text{ mA}} \times 100\%$$

$$\text{Precisión}_{\text{Total}} (\%) = \frac{0,0022 \text{ mA}}{16,0 \text{ mA}} \times 100\% = \underline{0,01381\%}$$

Ejemplo: TC tipo K, CJC interno, configurado desde 0°C a 400°C:

TC tipo K *Precisión básica* = 0,25°C

Salida *Precisión analógica* = 0,0016 mA

$$\text{Precisión}_{\text{Total}} (\text{mA}) = \frac{\text{Precisión}_{\text{básica}} + \text{CJC int.}}{\text{Intervalo_configurado}_{\text{ENTRADA}}} \times 16,0 \text{ mA} + \text{Salida}_{\text{Precisión analógica}}$$

$$\text{Precisión}_{\text{Total}} (\text{mA}) = \frac{0,25^\circ\text{C} + 0,5^\circ\text{C}}{400^\circ\text{C}} \times 16,0 \text{ mA} + 0,0016 \text{ mA} = \underline{0,0316 \text{ mA}}$$

$$\text{Precisión}_{\text{Total}} (\%) = \frac{\text{Precisión}_{\text{Total}} (\text{mA})}{16,0 \text{ mA}} \times 100\%$$

$$\text{Precisión}_{\text{Total}} (\%) = \frac{0,0316 \text{ mA}}{16,0 \text{ mA}} \times 100\% = \underline{0,1975\%}$$

Ejemplo: TC tipo K, CJC externo Pt1000, configurado desde 0°C a 400°C:

TC tipo K *Precisión básica* = 0,25°C

Salida *Precisión analógica* = 0,0016 mA

$$\text{Precisión}_{\text{Total}} (\text{mA}) = \frac{\text{Precisión}_{\text{básica}} + \text{CJC ext.}}{\text{Intervalo_configurado}_{\text{ENTRADA}}} \times 16,0 \text{ mA} + \text{Salida}_{\text{Precisión analógica}}$$

$$\text{Precisión}_{\text{Total}} (\text{mA}) = \frac{0,25^\circ\text{C} + 0,08^\circ\text{C}}{400^\circ\text{C}} \times 16,0 \text{ mA} + 0,0016 \text{ mA} = \underline{0,0148 \text{ mA}}$$

$$\text{Precisión}_{\text{Total}} (\%) = \frac{\text{Precisión}_{\text{Total}} (\text{mA})}{16,0 \text{ mA}} \times 100\%$$

$$\text{Precisión}_{\text{Total}} (\%) = \frac{0,0148 \text{ mA}}{16,0 \text{ mA}} \times 100\% = \underline{0,0925\%}$$

Los cálculos de precisión de ejemplo se basan en la temperatura ambiente de calibración de fábrica y no tienen en cuenta otras posibles fuentes de inexactitud, p. ej., el efecto de la fuente de alimentación, la fluctuación de la temperatura ambiente, etc., que también deben tenerse en cuenta.


Influencia sobre la inmunidad EMC	< ±0,1% d. intervalo
Inmunidad EMC extendida:	
NAMUR NE 21, criterio A, explosión	< ±1% d. intervalo

Especificaciones de entrada:

Tipos de entrada RTD:

Tipo RTD	Estándar	Valor mín.	Valor máx.	α	Intervalo mín.
Pt10...10.000	IEC 60751	-200°C	+850°C	0,003851	10°C
	JIS C 1604-8	-200°C	+649 °C	0,003916	10°C
	GOST 6651-2009	-200°C	+850°C	0,003910	10°C
	Callendar Van Dusen	-200°C	+850°C	----	10°C
Ni10...10.000	DIN 43760-1987	-60°C	+250°C	0,006180	10°C
	GOST 6651-2009 / OIML R84:2003	-60°C	+180°C	0,006170	10°C
Cu5...1000	Edison Copper Winding No. 15	-200°C	+260°C	0,004270	100°C
	GOST 6651-2009 / OIML R84:2003	-180°C	+200°C	0,004280	100°C
	GOST 6651-94	-50°C	+200°C	0,004260	100°C

- Tipo de conexión 2, 3 y 4 hilos
- Resistencia del hilo (máx.) 50 Ω
- Corriente del sensor < 0,15 mA
- Efecto de la resistencia del cable del sensor (3 / 4 hilos) < 0,002 Ω / Ω
- Cable del sensor, capacitancia del cable-cable Máx. 30 nF (Pt1000 & Pt10000 IEC y JIS + Ni1000 y NI10000)
Máx. 50 nF (otros que los anteriores)
- Detección de error en el sensor, programable Ninguno, cortocircuito, roto, cortocircuito o roto

	NOTA: Independientemente de la configuración de detección de errores del sensor, la detección de errores del sensor en corto se desactivará si el límite inferior para el tipo de sensor configurado es inferior al límite de detección constante para el sensor cortocircuitado.
--	---

- Límite de detección para corto en sensor 15 Ω
- Tiempo de detección de errores del sensor (elemento RTD) \leq 70 ms
- Tiempo de detección del error del sensor (para 3° y 4° cable) \leq 2000 ms


Tipos de entrada TC:

Modelo	Temperatura mín.	Temperatura máx.	Intervalo mín.	Estándar
B	0 (85)°C	+1820°C	100°C	IEC 60584-1
E	-200°C	+1000°C	50°C	IEC 60584-1
J	-100°C	+1200°C	50°C	IEC 60584-1
K	-180°C	+1372°C	50°C	IEC 60584-1
L	-200°C	+900°C	50°C	DIN 43710
Lr	-200°C	+800°C	50°C	GOST 3044-84
N	-180°C	+1300°C	50°C	IEC 60584-1
R	-50°C	+1760°C	100°C	IEC 60584-1
S	-50°C	+1760°C	100°C	IEC 60584-1
T	-200°C	+400°C	50°C	IEC 60584-1
U	-200°C	+600°C	50°C	DIN 43710
W3	0°C	+2300°C	100°C	ASTM E988-96
W5	0°C	+2300°C	100°C	ASTM E988-96

Compensación unión fría (CJC):

- Constante, interno o externo a través de un sensor Pt100 o Ni100
- Intervalo de temperatura interna CJC -50°C a +100°C
- Conexión CJC externa 2, 3 o 4 hilos (4 hilos sol. para disp. de doble entrada)
- Resistencia del hilo CJC ext. (para conexiones de 3 y 4 hilos) 50 Ω
- Efecto de la resistencia del cable CJC (para conexiones de 3 y 4 hilos) < 0,002 Ω / Ω

Corriente del sensor CJC externo	< 0,15 mA
Rango de temperatura CJC externo	-50°C a +135°C
Cable del sensor CJC, capacitancia de cable-cable	Máx. 50 nF
Máxima resistencia total del cable	Máx. 10 kΩ
Cable del sensor, capacitancia del cable-cable	Máx. 50 nF
Detección de error en el sensor, programable	Ninguno, cortocircuito, roto, cortocircuito o roto

 La detección de error en el sensor en cortocircuito solo se aplica al sensor CJC.


Tiempo de detección de error en el sensor (elemento TC)	≤ 70 ms
Tiempo de detección de error en el sensor, CJC ext. (para 3º y 4º cable)	≤ 2000 ms

Entrada de resistencia lineal:

Rango de entrada	0 Ω...100 kΩ
Intervalo mín.	25 Ω
Tipo de conexión	2, 3 o 4 hilos
Resistencia del hilo (máx.)	50 Ω
Corriente del sensor	< 0,15 mA
Efecto de la resistencia del cable del sensor (3 / 4 hilos)	< 0,002 Ω / Ω
Cable del sensor, capacitancia del cable-cable	Máx. 30 nF (R lin. > 400 Ω) Máx. 50 nF (R lin. ≤ 400 Ω)
Detección de error en el sensor, programable	Ninguno, roto

Entrada potenciómetro:

Potenciómetro	10 Ω...100 kΩ
Rango de entrada	0...100%
Intervalo mín.	10%
Tipo de conexión	3, 4 o 5 hilos (5 hilos sol. para disp. de doble entrada)
Resistencia del hilo (máx.)	50 Ω
Corriente del sensor	< 0,15 mA
Efecto de la resistencia del cable del sensor (4 / 5 hilos)	< 0,002 Ω / Ω
Cable del sensor, capacitancia del cable-cable	Máx. 30 nF (Potenciómetro > 400 Ω) Máx. 50 nF (Potenciómetro ≤ 400 Ω)
Detección de error en el sensor, programable	Ninguno, cortocircuito, roto, cortocircuito o roto

 NOTA: Independientemente de la configuración de detección de error en el sensor, la detección de error del sensor en corto se desactivará si el tamaño del potenciómetro configurado es inferior al límite de detección constante para el sensor cortocircuitado.

Límite de detección para corto en sensor	15 Ω
Tiempo de detección de error en el sensor, deslizador	≤ 70 ms (sin detección de sensor en corto)
Tiempo de detección de error en el sensor, elemento	≤ 2000 ms
Tiempo de detección de error en el sensor (4º y 5º cable)	≤ 2000 ms

Entrada mV:

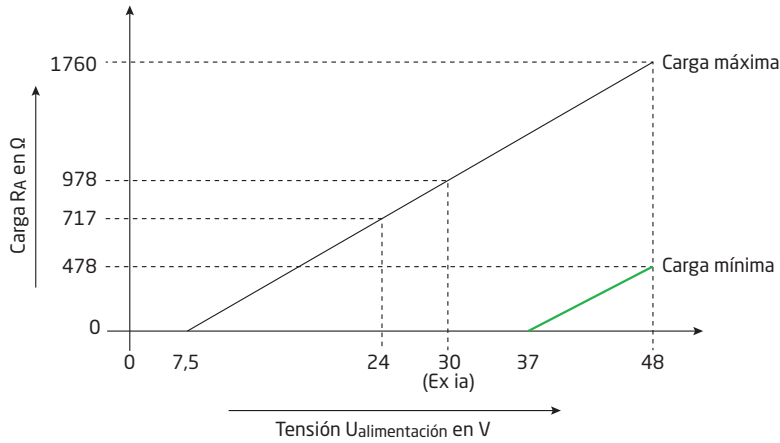
Rango de medida	-800...+800 mV (bipolar) -100 a 1700 mV
Intervalo mín.	2,5 mV
Resistencia de entrada	10 MΩ
Cable del sensor, capacitancia del cable-cable	Máx. 30 nF (rango de entrada: -100...1700 mV) Máx. 50 nF (rango de entrada: -20...100 mV)
Detección de error en el sensor, programable	Ninguno, roto
Tiempo de detección de error en el sensor	≤ 70 ms

Especificaciones de salida y HART:

Rango normal, programable	3,8...20,5 / 20,5...3,8 mA
Rango extendido (límites de salida), programable	3,5...23 / 23...3,5 mA
Tiempo de actualización	10 ms
Carga (a salida de corriente)	≤ (V _{alimentación} - 7,5) / 0,023 [Ω]
Estabilidad de carga	< 0,01% del intervalo / 100 Ω

*Del intervalo = del rango seleccionado actualmente

Carga de salida:



- Indicación de error en el sensor, programable. 3,5...23 mA
(la detección de error en el sensor en cortocircuito se ignora en la entrada TC y mV)
- NAMUR NE43 Upscale > 21 mA
- NAMUR NE43 Downscale. < 3,6 mA
- Revisiones de protocolo HART. HART 7 y HART 5

Límites de entrada / salida programables:

- Corriente de error Habilitar / deshabilitar
- Establecer la corriente de error 3,5 mA...23 mA

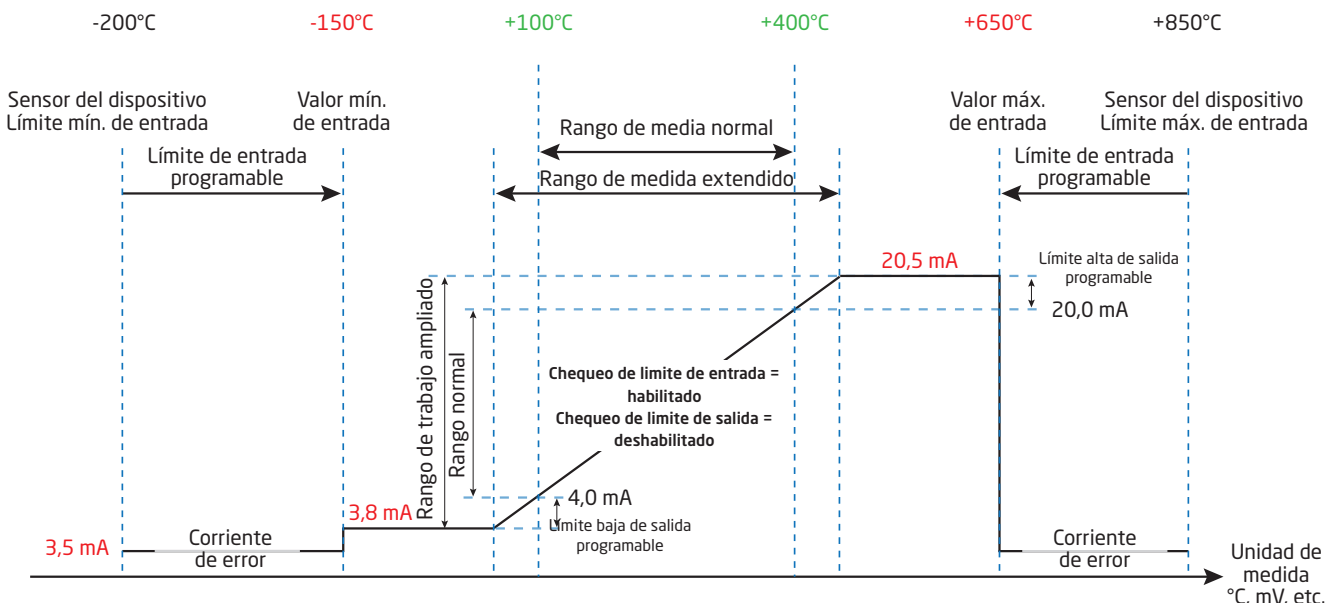
La entrada de sensor programable y los límites de salida de corriente están disponibles para aumentar la seguridad e integridad del sistema.

Entrada:

Cuando la señal de entrada excede cualquiera de los límites inferior y superior programables, el dispositivo emitirá una corriente de error definida por el usuario. El establecimiento de límites de entrada asegura que cualquier medición fuera de rango puede ser identificada y señalada de manera única a través de la salida del transmisor, lo que resulta en una mejor protección de activos y materiales, p. ej., térmico de un proceso de reacción puede ser mitigado.

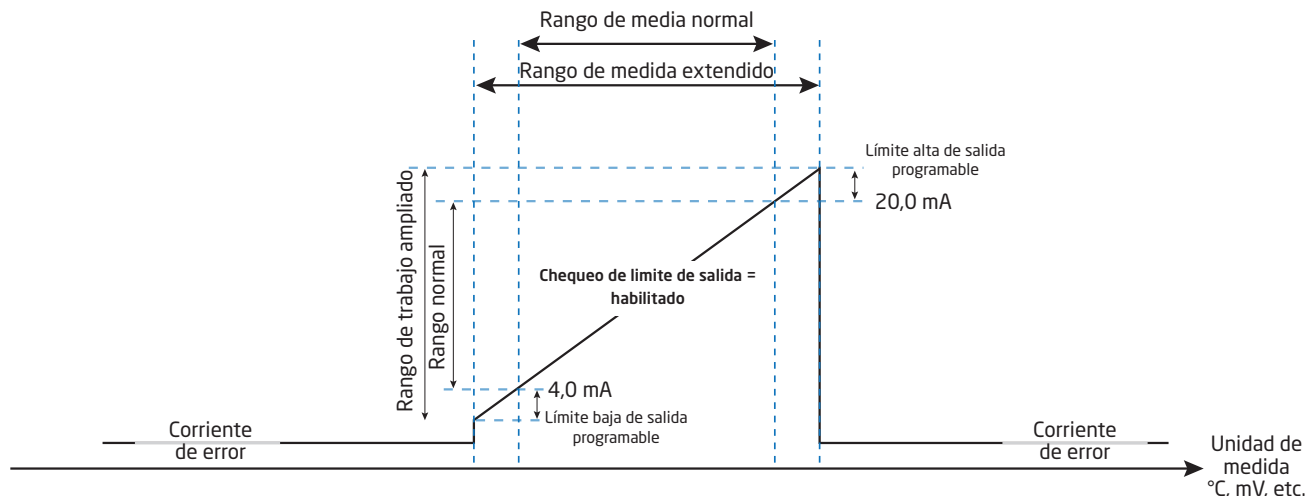
Ejemplo:

- La entrada de Pt100 osciló entre 100°C y 400°C
- Límites de la entrada ajustados a Alta = +650°C, Baja = -150°C
- Corriente de error ajustada a 3,5 mA
- Límites de salida ajustados a Alta = 20,5 mA, Baja = 3,8 mA



Salida:

Cuando la salida de corriente excede uno de los límites superior o inferior programables, el dispositivo emitirá una corriente de error definida por el usuario.

**Requerimientos observados:**

EMC	2014/30/UE
ATEX	2014/34/UE
RoHS	2011/65/UE
EAC	TR-CU 020/2011
EAC Ex	TR-CU 012/2011

Aprobaciones:**Ex / I.S.:**

ATEX	
6437A	DEKRA 18ATEX0135X
6437D	DEKRA 16ATEX0047X
IECEX	IECEX DEK. 16.0029X
c FM us	FM16CA0146X / FM16US0287X
c CSA us	70066266
INMETRO	DEKRA 16.0008X
NEPSI, 6437x1-- y 6437x2--	GYJ18.1057X
EAC Ex	RU C-DK.ПБ98.В.00192

Aprobación marina:


EU RO Mutual Recognition Type Approval	MRA0000023
--	------------

Seguridad funcional (Pendiente):

Certificación SIL-2 vía Full Assessment de acuerdo con IEC 61508 : 2010
 SFF > 93% - componente de tipo
 SIL3 Aplicable a través de la estructura redundante (HFT=0; 1oo2)
 FMEDA report - www.prelectronics.com

Función LED

El LED integrado indica fallos según NAMUR NE44 y NE107.

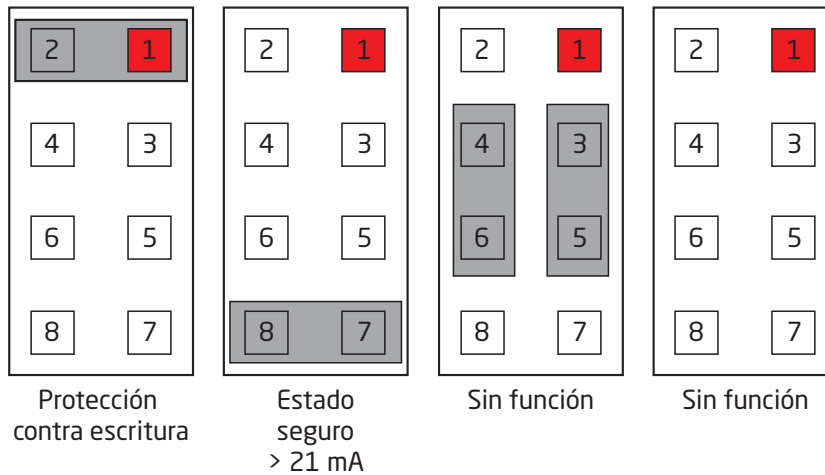
Estado	LED verde / rojo
Dispositivo en buen estado	Constante
Sin alimentación	Apagado
Indicación de fallos independientes del dispositivo, p.ej. rotura del cable, cortocircuito del sensor, violación de los límites de la entrada y de la salida	Intermitente 
Error de equipo	Constante

Para los diagnósticos detallados del dispositivo y los mensajes NE107, consulte el Anexo A en la página 60.

Puentes

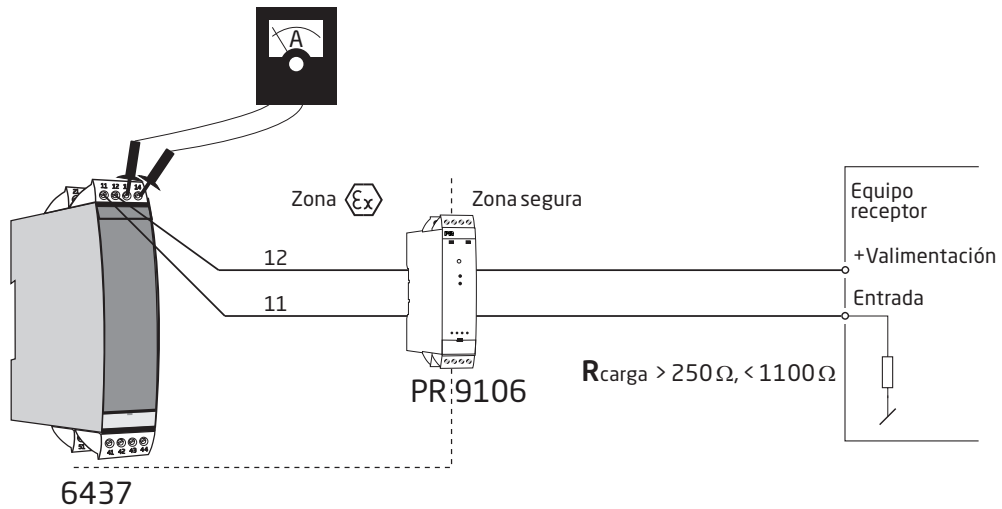
El 6437x1-- y el 6437x2-- tienen dos puentes frontales: un puente para habilitar la protección contra escritura y un puente para seleccionar la corriente de salida en estado seguro para superar los 21 mA, como se especifica en NAMUR NE43.

Si el puente no está insertado, la corriente de salida en el estado seguro pasará a ser inferior a 3,6 mA como se especifica en NAMUR NE43.



Pines de prueba

Los pines de prueba permiten medir la corriente de bucle directamente mientras se mantiene la integridad del bucle. La alimentación debe estar conectada al transmisor cuando se usan los pines de prueba.



¡Advertencia!

Para la instalación en áreas peligrosas, sólo se puede usar equipo de prueba certificado.

Comandos HART

Para las definiciones y más información sobre los comandos HART para el 6437, consulte las especificaciones del dispositivo de campo (Field Device Specification).

Funciones avanzadas

Función	Descripción									
Diferencial	La señal de salida analógica es proporcional a la diferencia entre las mediciones de la entrada 1 y de la entrada 2. <i>Salida analógica = Entrada1 - Entrada2 o Entrada2 - Entrada1 o Entrada2 - Entrada1 </i>									
Medida media	La señal de salida analógica es proporcional al promedio de las mediciones de la entrada 1 y de la entrada 2. <i>Salida analógica = 0,5 * (Entrada1 + Entrada2)</i>									
Máx.	La salida analógica es proporcional a la entrada con el valor más alto. <i>IF (Entrada1 > Entrada2) THEN AnalogOutput = Entrada1 ELSE AnalogOutput = Entrada2</i>									
Mín.	La salida analógica es proporcional a la entrada con el valor más bajo. <i>IF (Entrada1 < Entrada2) THEN AnalogOutput = Entrada1 ELSE AnalogOutput = Entrada2</i>									
Función de control de cambios bruscos de temperatura del sensor	Si el diferencial entre los valores medidos de la entrada 1 y de la entrada 2 supera un límite predefinido, entonces se indica un error de desviación del sensor. <i>IF ABS (Entrada1 - Entrada2) > SensorDriftLimit THEN IndicateSensor-DriftError</i>									
Redundancia (Hot Backup)	La salida analógica es proporcional a la entrada 1 siempre y cuando no se detecte ningún error y la entrada esté dentro de los límites definidos por el usuario. Si se detecta un error de la entrada 1 o si el valor del sensor 1 está fuera de los valores definidos por el usuario, la salida analógica se vuelve proporcional a la entrada 2 y se genera una indicación de advertencia. <i>IF(SinErrorSensorEntrada1 AND Entrada1DentroLmites) THEN SalidaAnalogica = Entrada 1 ELSEIF(SinErrorSensorEntrada2 AND Entrada2DentroLmites) THEN SalidaAnalogica = Entrada 2</i>									
Linealización personalizada - Tipo polinomial	Admite linealización polinomial de hasta 5 segmentos, cada uno con polinomios de hasta 4º orden.									
Linealización personalizada - Callendar Van Dusen	Admite la entrada directa de constantes CVD.									
Linealización personalizada - Linealización de tablas	Admite linealización de tabla con valores de hasta 60 entradas / salidas.									
Linealización personalizada - Linealización de spline de segundo orden	Admite linealización de spline de 2º orden con hasta 40 valores de salida.									
Medidor de tiempo de funcionamiento - electrónica del transmisor	Grabación de las temperaturas internas del transmisor durante el funcionamiento, tiempo de registro en cada uno de los 9 rangos de temperatura sub fijados. <table border="1" style="margin-left: 20px;"> <tr><td>< -50°C</td></tr> <tr><td>-50...-30°C</td></tr> <tr><td>-30...-10°C</td></tr> <tr><td>-10...+10°C</td></tr> <tr><td>+10...+30°C</td></tr> <tr><td>+30...+50°C</td></tr> <tr><td>+50...+70°C</td></tr> <tr><td>+70...+85°C</td></tr> <tr><td>>85°C</td></tr> </table>	< -50°C	-50...-30°C	-30...-10°C	-10...+10°C	+10...+30°C	+30...+50°C	+50...+70°C	+70...+85°C	>85°C
< -50°C										
-50...-30°C										
-30...-10°C										
-10...+10°C										
+10...+30°C										
+30...+50°C										
+50...+70°C										
+70...+85°C										
>85°C										
Medidores de tiempo de funcionamiento - entradas	Registro de las temperaturas de medición de la entrada durante el funcionamiento, tiempo de registro en cada uno de los 9 sub-rangos de temperatura fijados. Los sub-rangos se definen individualmente para cada tipo de entrada.									
Indicador esclavo - electrónica del transmisor	Grabación de temperatura interna mín./máx. del transmisor para la vida útil completa del dispositivo.									
Indicador esclavo - Entradas	Se guarda grabación de los valores mín./máx. para las mediciones de entrada/s. Los valores se restablecen cuando se cambia la configuración de medición.									

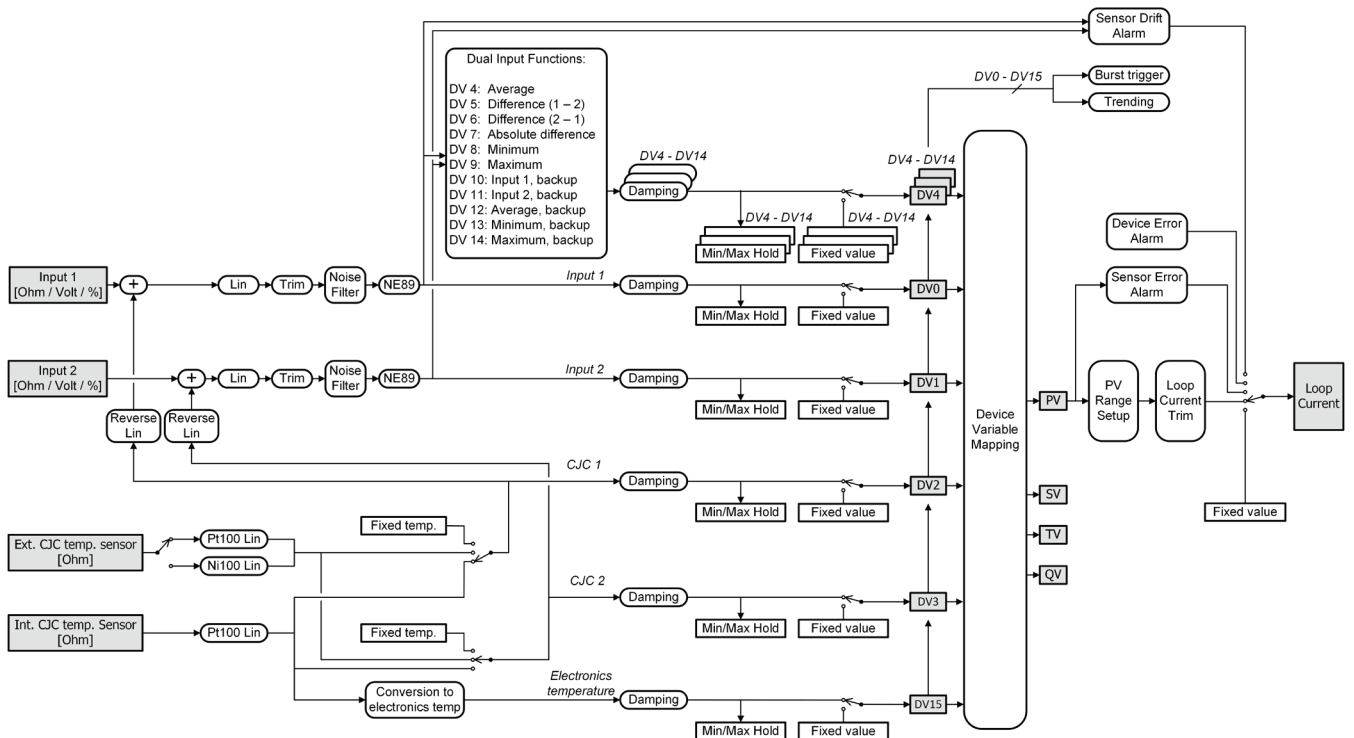
Mapeo de variables dinámicas

Se admiten cuatro variables dinámicas: PV, SV, TV y QV.

Usando comandos HART, éstos pueden ser asignados a cualquier Variable del Dispositivo (DV 0 - 15) en cualquier combinación. La variable de dispositivo asignada a PV controla la corriente de bucle.

Variables del dispositivo	
DV0	Entrada 1 (temperatura, tensión, resistencia...)
DV1	Entrada 2 (temperatura, tensión, resistencia...)
DV2	CJC 1, entrada 1 temperatura CJC, solo válida si la entrada 1 es una entrada TC
DV3	CJC 2, entrada 2 temperatura CJC, solo válida si la entrada 2 es una entrada TC
DV4	Promedio de la entrada 1 y entrada 2
DV5	Diferencia de entrada 1 - entrada 2
DV6	Diferencia de entrada 2 - entrada 1
DV7	Diferencia absoluta (entrada 1 - entrada 2)
DV8	Mínimo (entrada 1, entrada 2)
DV9	Máximo (entrada 1, entrada 2)
DV10	Entrada 1 con entrada 2 como respaldo
DV11	Entrada 2 con entrada 1 como respaldo
DV12	Promedio entrada 1 y 2, con ambos como respaldo
DV13	Mínimo de entrada 1 y 2, con ambos como respaldo
DV14	Máximo de las entradas 1 y 2, con ambos como respaldo
DV15	Temperatura de la electrónica

Diagrama de las variables del dispositivo



Protección de escritura por software

La contraseña activa predeterminada cuando el dispositivo sale de fábrica es '*****'; este valor puede ser cambiado por el usuario.

Si no conoce la contraseña activa, comuníquese con el soporte técnico de PR: www.prelectronics.com/es/contact.

Al cambiar la contraseña, utilice solo caracteres Latin 1 que se pueden introducir y mostrar en cualquier terminal.

Cuando se habilita la protección contra escritura, no se aceptan comandos de "write" independientemente de la posición de puente de hardware "Write Protect".

Protección de escritura por puente

Si un puente de hardware está ajustado en la posición "Write Protect", no se aceptarán comandos de "write", independientemente de que estén desactivados por el software.

Cambio de la versión del protocolo HART

Es posible cambiar la revisión del protocolo HART de la unidad utilizando el software PReset y una interfaz PR5909 Loop Link o una interfaz HART.

También se pueden utilizar otras herramientas de configuración HART como un terminal HART portátil.

Procedimiento para el uso de un terminal portátil HART para cambiar el 6437 de HART 7 a HART 5 y viceversa:

Cambiar el 6437 de HART 7 a HART 5:

1. Después de entrar en el menú del dispositivo (o después de presionar home) se muestra el menú en línea
2. Seleccione **Configuración del dispositivo** y pulse la tecla de flecha derecha (o simplemente pulse 7)
3. Seleccione **Diagnóstico/Servicio** y pulse la tecla de flecha derecha (o simplemente pulse 3)
4. Seleccione **Protección de escritura** y pulse la tecla de flecha derecha (o simplemente pulse 6)
5. Seleccione **Cambiar a HART 5** y pulse la tecla de flecha derecha (o simplemente pulse 3)
6. Cuando la pantalla indique "¿Está seguro de que desea cambiar el protocolo a HART 5?", pulse Aceptar
7. Introduzca la contraseña activa correcta, el valor predeterminado es "*****" (ocho asteriscos) y pulse Aceptar
8. Cuando la pantalla indique "El dispositivo está ahora en modo HART 5", pulse Aceptar y después Salir para desconectarse y volver a buscar nuevos dispositivos.
9. El dispositivo ahora aparecerá como un dispositivo 6437 (HART5); selecciónelo para entrar de nuevo en el menú en línea.

¡NOTA! Después de cambiar a HART 5, la configuración se restablecerá a la configuración predeterminada de fábrica.

La secuencia de teclas rápida del menú en línea es: **7, 3, 6, 3, OK, OK, OK, Exit**.

Para cambiar el dispositivo de nuevo a HART 7, siga el mismo procedimiento que anteriormente; sin embargo, seleccione **Cambiar a HART 7** en el paso 5.

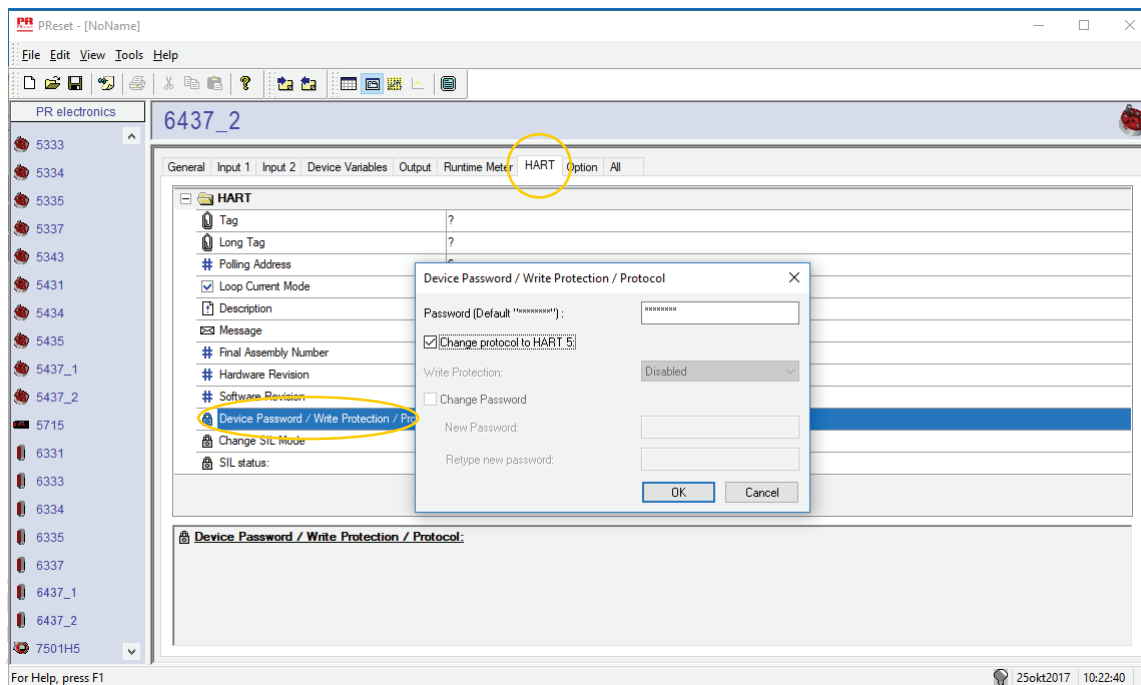
Al cambiar de nuevo a HART 7, la configuración se mantiene sin cambios.

Procedimiento para el uso del software PReset y la interfaz de comunicación 5909 Loop Link o una interfaz HART para cambiar el 6437 de HART 7 a HART 5 y viceversa:

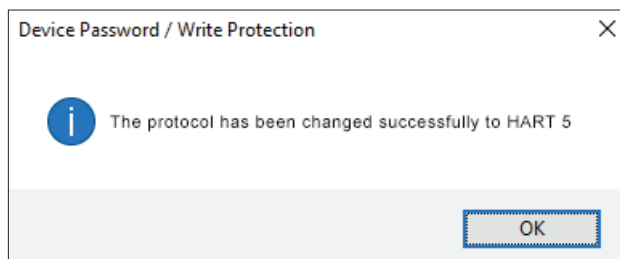
Cambio de HART 7 a HART 5

Seleccione el producto 6437 y haga clic en la pestaña "HART".

Haga clic en "Contraseña de dispositivo / Protección de escritura / Protocolo..." y seleccione "Cambiar protocolo a HART 5" en la ventana emergente; a continuación, confirme pulsando Aceptar.



Aparecerá el siguiente mensaje:

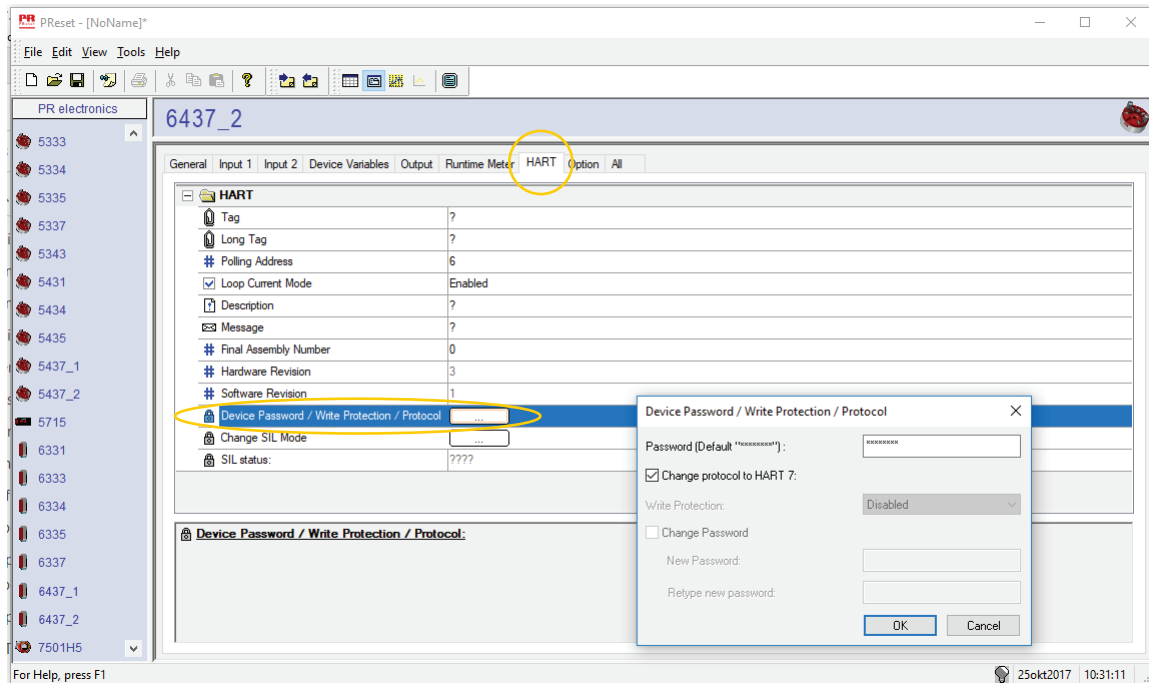


¡NOTA! Después de cambiar a HART 5, la configuración se restablecerá a la configuración predeterminada de fábrica.

Cambio de HART 5 a HART 7

Seleccione el producto 6437 y haga clic en la pestaña "HART".

Haga clic en "Contraseña de dispositivo / Protección de escritura / Protocolo..." y seleccione "Cambiar protocolo a HART 7" en la ventana emergente; a continuación, confirme pulsando Aceptar.



Aparecerá el siguiente mensaje:

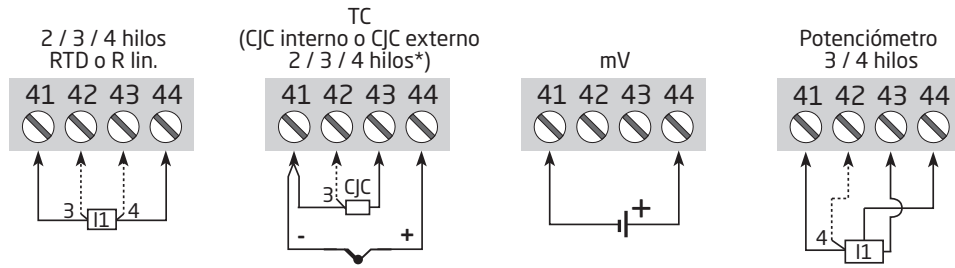


Funcionalidad SIL

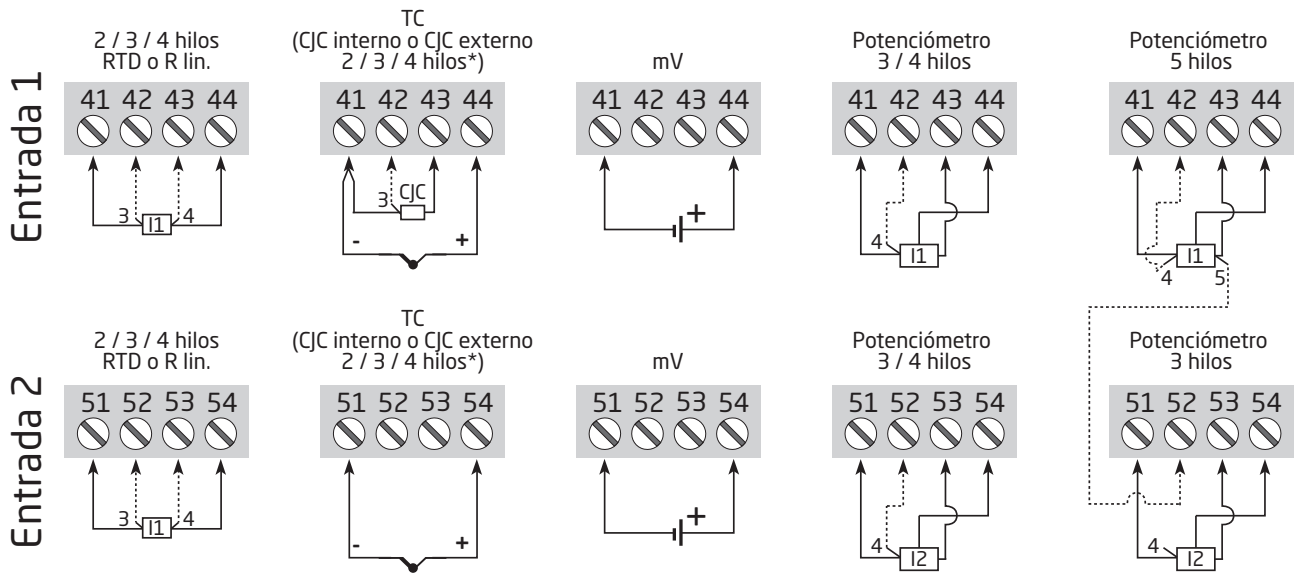
Para obtener instrucciones e información adicional sobre cómo activar el modo SIL en el 6437, consulte el Manual de seguridad (Safety Manual).

Conexiones

Entrada simple:



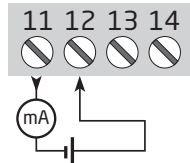
Entradas dobles:



* Al utilizar la entrada del termopar, el 6437 se puede configurar como constante, interno o externo a través de un sensor Pt100 o Ni100. Esto debe seleccionarse durante la configuración del dispositivo.

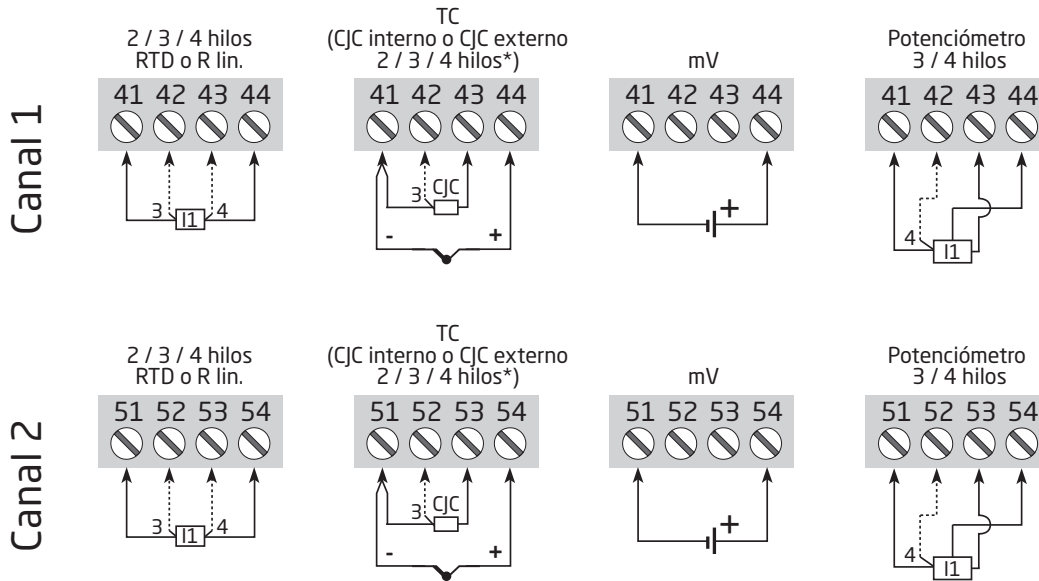
Salida:

Instalación de 2 hilos



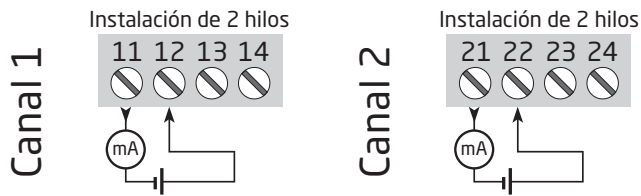
Conexiones

2 canales - entrada:

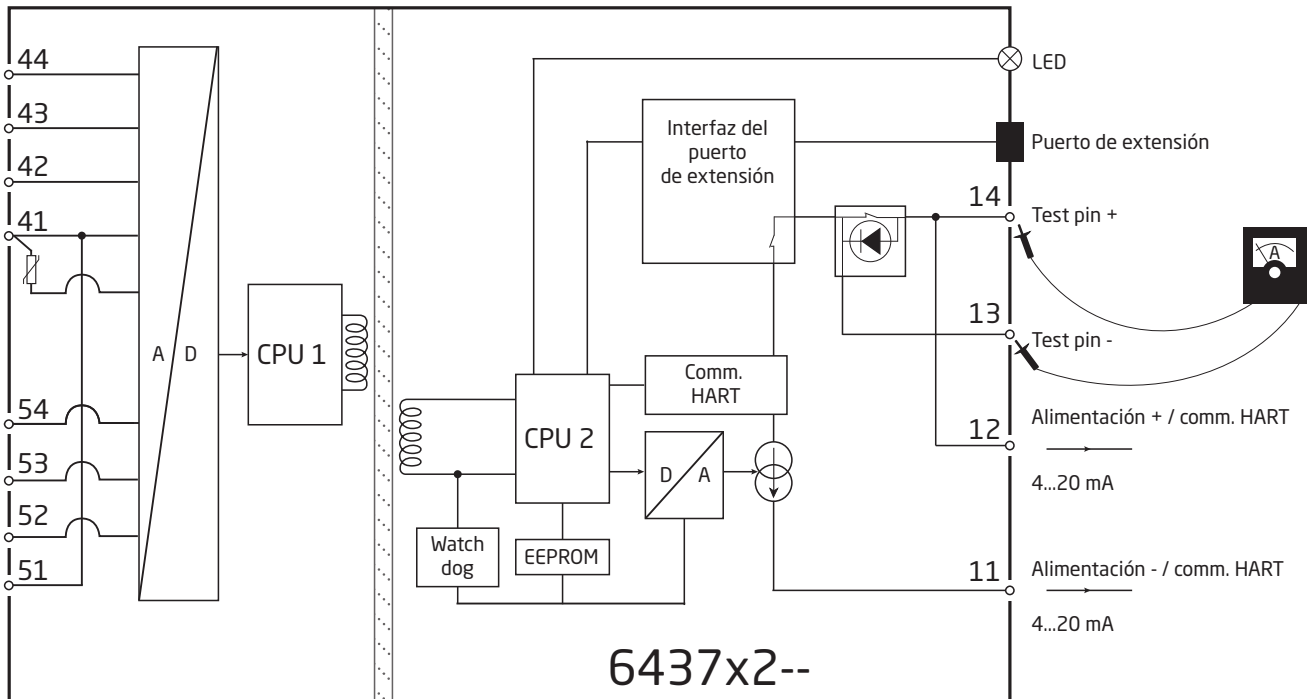
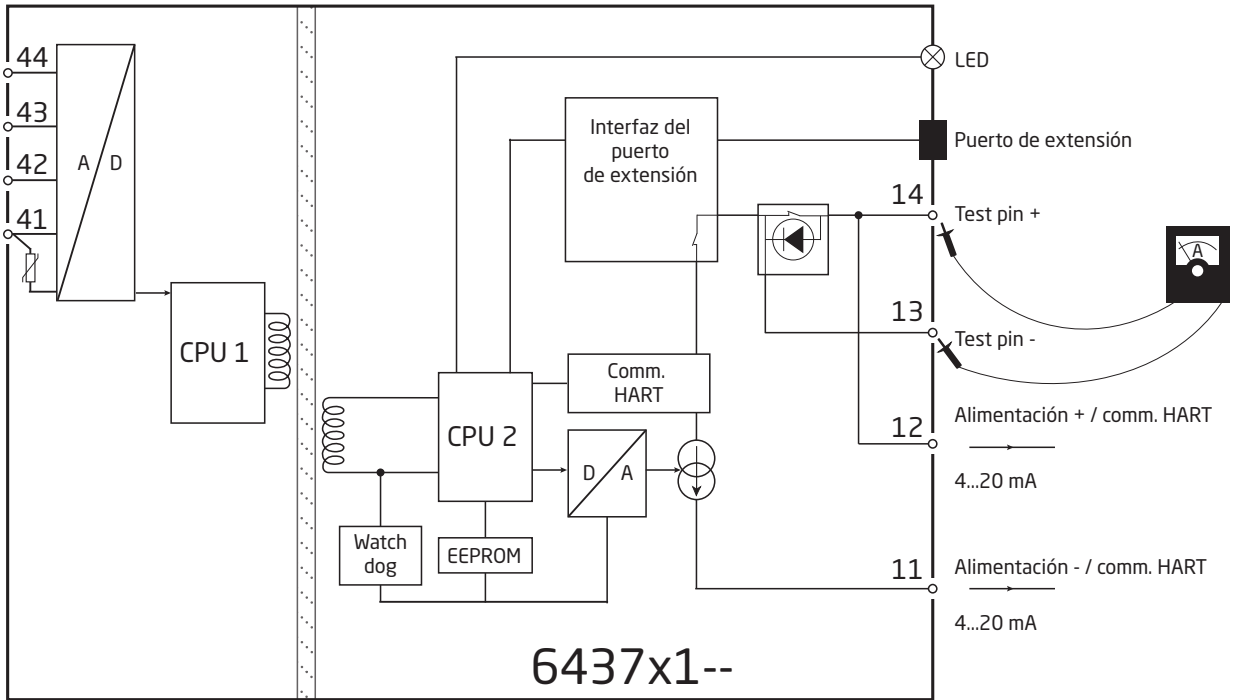


* Al utilizar la entrada del termopar, el 6437 se puede configurar como constante, interno o externo a través de un sensor Pt100 o Ni100. Esto debe seleccionarse durante la configuración del dispositivo.

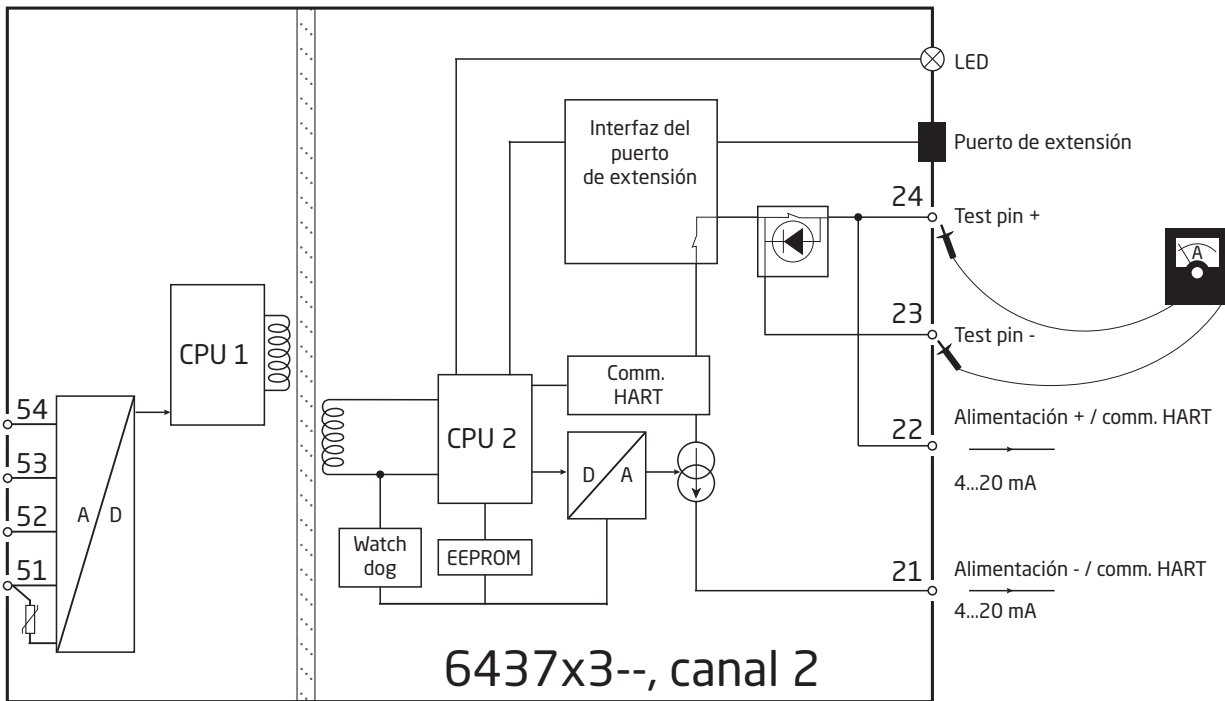
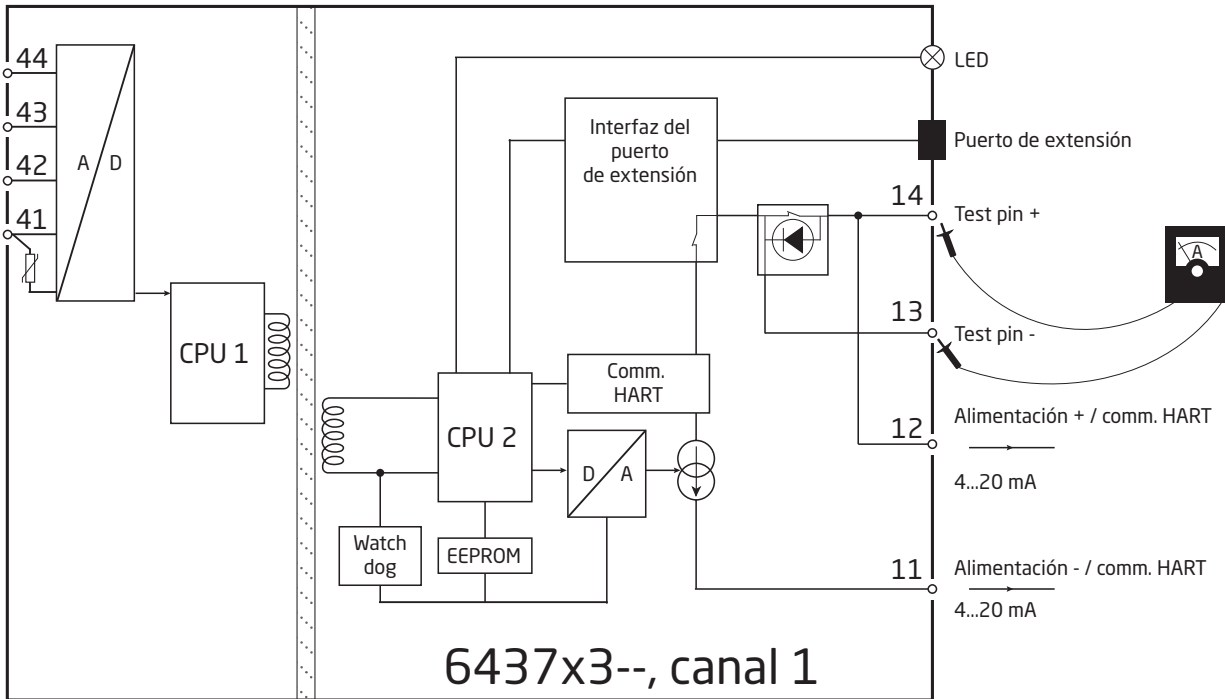
Salida:



Diagramas de bloques



Diagramas de bloques



Programación

6437 se puede configurar de las siguientes 4 maneras:

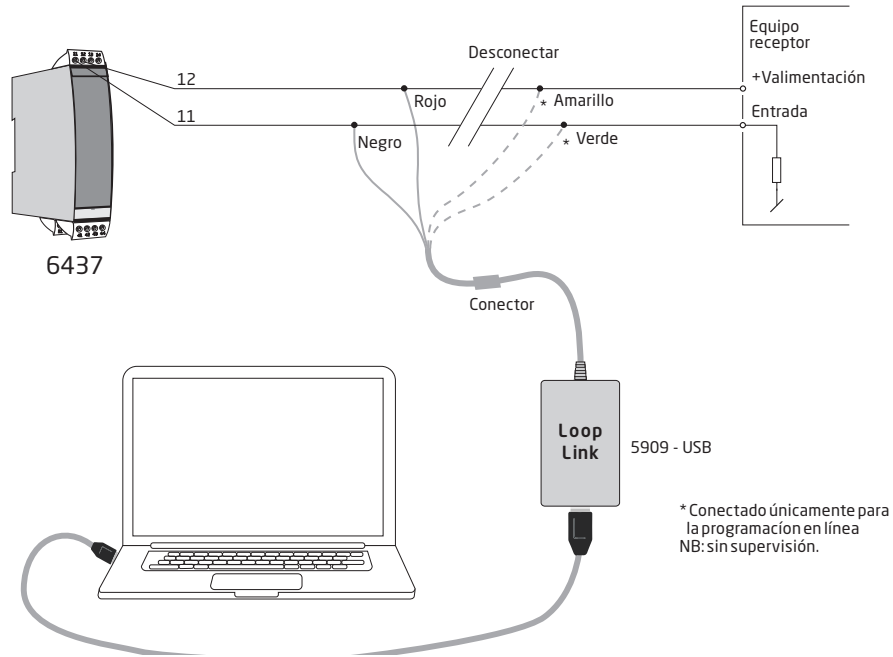
1. Con la interfaz de comunicaciones Loop Link y el software de configuración para PC PReset de PR electronics A/S.
2. Con un módem HART y un software de configuración para PC PReset.
3. Con un comunicador HART con el controlador DDL de PR electronics A/S.
4. Mediante un marco de programación, p. ej. DCS, PACTWare, etc.

1: Loop Link

Para la programación, consulte el esquema de abajo y las funciones de ayuda de PReset.

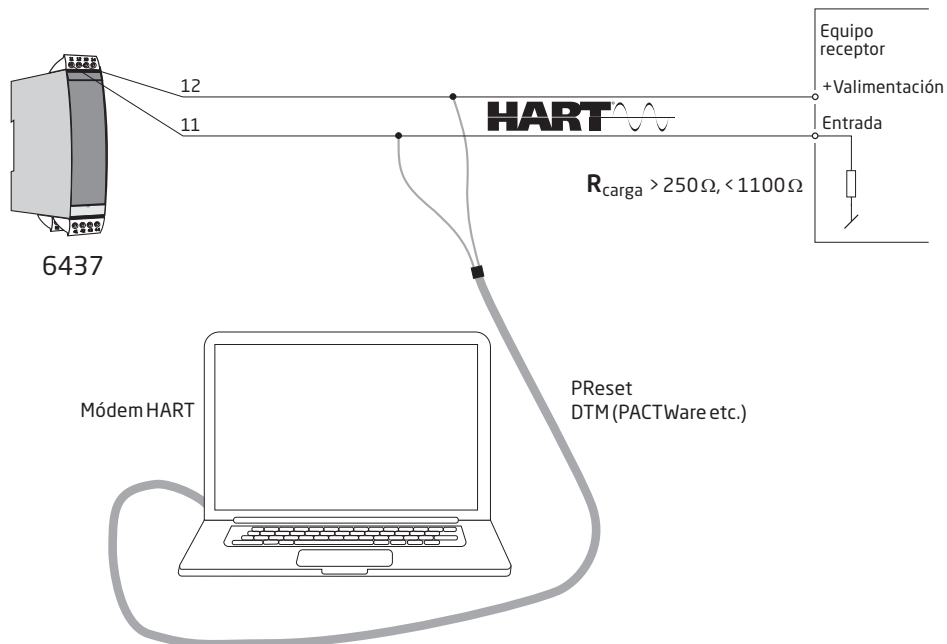
Para la comunicación con dispositivos no instalados, es posible desmontar los conectores 11, 12, 13, 14 (canal 1) y 21, 22, 23, 24 (canal 2) en el área segura para conectar los terminales de la interfaz de comunicación a los pines.

El Loop Link no está certificado para comunicaciones con módulos instalados en áreas peligrosas (Ex).



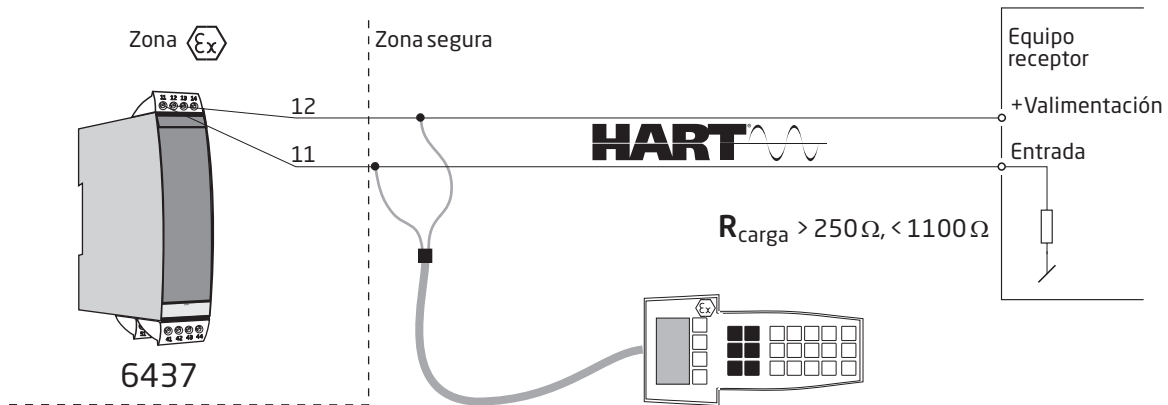
2: Módem HART

Para la programación, consulte el esquema de abajo y las funciones de ayuda de PReset.



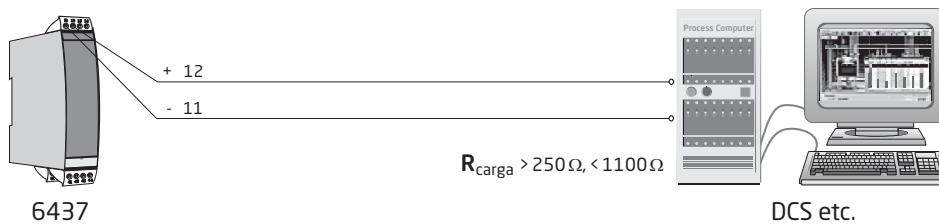
3: Comunicador HART

Para la programación, consulte el esquema de abajo. Para acceder a los comandos específicos del producto, el comunicador HART debe estar cargado con el controlador DDL de PR electronics A/S. Esto puede también pedirse conjuntamente con el comunicador HART a Foundation o a PR electronics A/S.

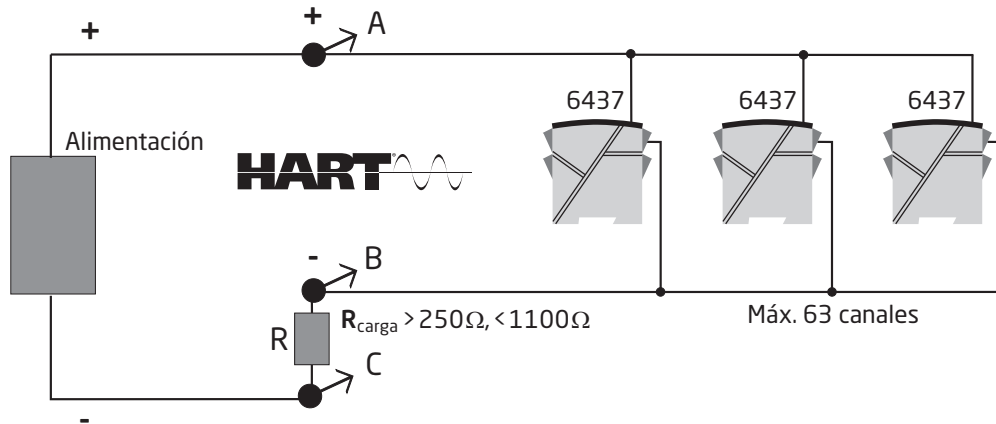


4: Marco de programación

Soporte para tecnología EDD y FDT / DTM, ofreciendo configuración y supervisión a través de sistemas de administración DCS / Asset Management y paquetes de administración compatibles, p. ej. Pactware.



Conexión de transmisores en modo multicaída



- La comunicación puede también llevarse a cabo tanto desde el comunicador HART como desde el módem HART.
- El comunicador o el módem PC HART pueden ser conectados entre AB o BC.
- Pueden ser conectadas en paralelo las salidas de un máximo de 63 transmisores para un comunicador HART 7 digital de 2 hilos.
- Antes de ser conectado, cada transmisor debe ser configurado con un único número, del 1 al 63. Si 2 transmisores son configurados con el mismo número, ambos serán excluidos. Los transmisores deben ser programados en modo multicaída (con una señal de salida fija de 4 mA). Por tanto, la máxima corriente en el bucle es de 252 mA.
- El software de configuración por PC PReset puede configurar el transmisor individualmente en modo multicaída y proveerle de una única dirección.

Especificaciones EMC - inmunidad

Puerto	Fenómeno	Norma de test	IEC 61326-2-3, EN 61326-1 Ambiente industrial		NAMUR NE21 : 2007		IEC 61326-3-1		E10		Especificaciones estándar PR		
			Valor de test	Criterio	Valor de test	Criterio	Valor de test para funciones de seguridad	Criterio	Valor de test	Criterio	Valor de test	Criterio	
Envoltura	ESD	IEC 61000-4-2	4 kV/8 kV contacto/aire	B	6 kV/8 kV contacto/aire	A	6 kV/8 kV contacto/aire	6 kV/8 kV contacto/aire	B	6 kV/8 kV contacto/aire	B	6 kV/8 kV contacto/aire	A 1%
	Campo HF	IEC 61000-4-3	10 V/m: 80...1000 MHz 3 V/m: 1.4...2 GHz 1 V/m: 2...2,7 GHz	A	10 V/m: 80...2000 MHz 3 V/m: 2...2,7 GHz AM: 1 kHz 80%	A	20 V/m: 80...1000 MHz 10 V/m: 1.4...2 GHz 3 V/m: 2...6 GHz AM: 1 kHz 80%	10 V/m: 80...2000 MHz AM: 1 kHz 80% Paso 1% / 3 s	A	20 V/m: 80...1000 MHz 10 V/m: 1.4...2 GHz 3 V/m: 2...6 GHz AM: 1 kHz 80%	A	20 V/m: 80...1000 MHz 10 V/m: 1.4...2 GHz 3 V/m: 2...6 GHz AM: 1 kHz 80%	A 0,1%
	Campo magnético	IEC 61000-4-8	30 A/m	A	100 A/m	A	30 A/m	NA	NA	A 0,1%	30 A/m	A 0,1%	
Señal E/S	Explosión	IEC 61000-4-4	1 kV / 5 kHz	B	1 kV / 5 kHz	A	2 kV Duración x 5	1 kV Período 300 ms Duración 15 ms Duración / polaridad 5 s	B	2 kV Duración x 5	B	2 kV Duración x 5	A 1,0%
	Onda	IEC 61000-4-5	1 kV - Línea a tierra	B	1 kV - Línea a tierra	B	2 kV - Línea a tierra Número de pulso x 3	1 kV - Línea a tierra 500 V - Diferencial	B	2 kV - Línea a tierra 500 V - Diferencial Número de pulso x 3	B	2 kV - Línea a tierra 500 V - Diferencial Número de pulso x 3	B
	RF conducida	IEC 61000-4-6	3 V: 150 kHz...80 MHz AM: 1 kHz 80%	A	10 V: 10 kHz...80 MHz AM: 1 kHz 80%	A	10 V: 150 kHz...80 MHz AM: 1 kHz 80%	10 V: 10 kHz...80 MHz AM: 1 kHz 80% Paso 1% / 3 s	A	10 V: 10 kHz...80 MHz AM: 1 kHz 80% Paso 1% / 3 s	A	10 V: 10 kHz...80 MHz AM: 1 kHz 80%	A 0,1%
LF conducida	IEC 61000-4-16	No requerido		No requerido		1...10 V: 1,5...15 kHz 10 V: 15...150 kHz	No requerido	No requerido		1...10 V: 1,5...15 kHz 10 V: 15...150 kHz		1...10 V: 1,5...15 kHz 10 V: 15...150 kHz	A 0,1%

- A: Durante las pruebas, rendimiento normal dentro de los límites de especificación.
- B: Durante las pruebas, degradación temporal o pérdida de función o rendimiento que se auto-recupera.
- C: Durante las pruebas, degradación temporal o pérdida de función o rendimiento que requiere intervención del operador o se produce restablecimiento del sistema.

Especificaciones EMC - emisiones

Equipo Clase B		Estándar CISPR 22	
Perturbación	Método de test	Rango de frecuencia	Límites
Radiado	Cuasipico	30 a 230 MHz	30 dB ($\mu\text{V}/\text{m}$)
		230 a 1000 MHz	37 dB ($\mu\text{V}/\text{m}$)
Conducido	Cuasipico	0,15...0,50 MHz	40 a 30 dB (μA)
	Media		30 a 20 dB (μA)
	Cuasipico	0,50 a 30 MHz	30 dB (μA)
	Media		20 dB (μA)

E10 CISPR 16	
Rango de frecuencia	Límites
10...150 kHz	96 a 50 dB (μV)
150...350 kHz	60 a 50 dB (μV)
350 kHz...30 MHz	50 dB (μV)

Esquema de instalación ATEX 6437QA01-V3R0

Certificado ATEX DEKRA 16ATEX 0047X
 Normas: EN 60079-0:2012, A11:2013, EN60079-11:2012,

Instalación Ex ia

Para una instalación segura del 6431Dxxx y del 6437Dxxx, se debe observar lo siguiente.

Marcado



II 1 G Ex ia IIC T6...T4 Ga o
 II 2(1) G Ex ib [ia Ga] IIC T6...T4 Gb
 II 1 D Ex ia IIIC Da
 I M1 Ex ia I Ma

Área peligrosa

Zona 0, 1, 2, 20, 21, 22 y M1

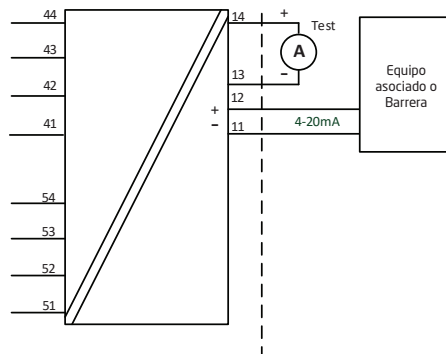
Área no clasificada

Terminales:

54,53,52,51 y
 44,43,42,41

Uo: 7,2 VCC
 Io: 7,3 mA
 Po: 13,2 mW
 Lo: 667 mH
 Co: 13,5 µF

643xD

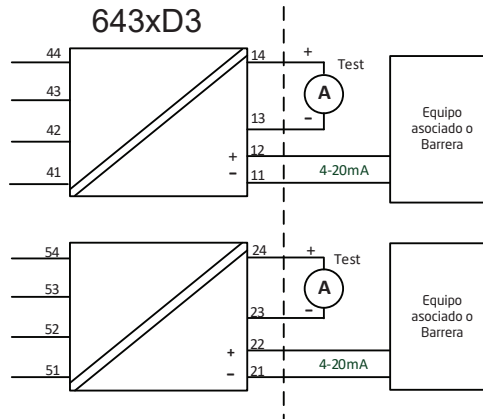


Terminales:

44,43,42,41

Uo: 7,2 VCC
 Io: 7,3 mA
 Po: 13,2 mW
 Lo: 667 mH
 Co: 13,5 µF

643xD3



Terminales:

54,53,52,51

Uo: 7,2 VCC
 Io: 7,3 mA
 Po: 13,2 mW
 Lo: 667 mH
 Co: 13,5 µF

Instalación Ex ib

Área peligrosa
Zona 0, 1, 2,
20, 21, 22 y M1

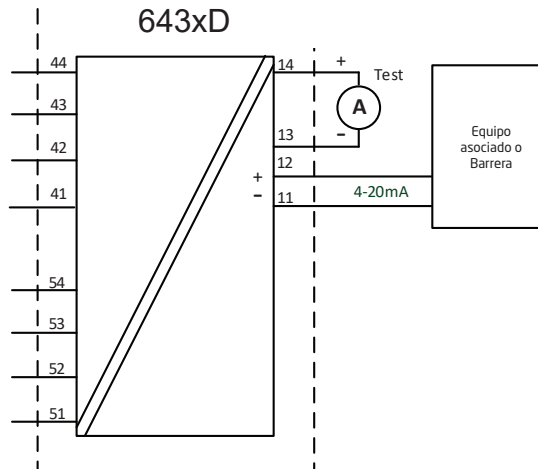
Área peligrosa
Zona 1

Área no clasificada

Terminales:

54,53,52,51 y
44,43,42,41

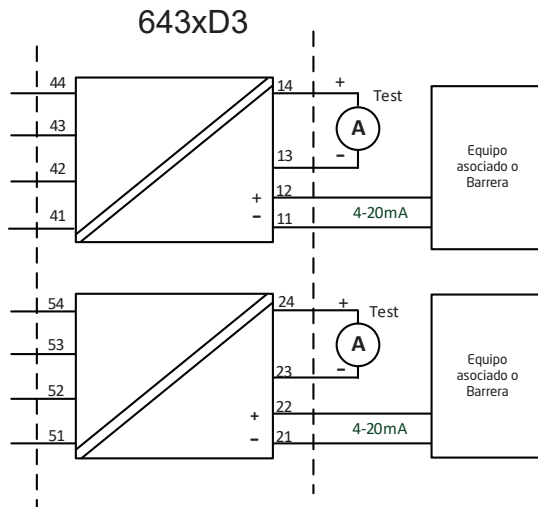
Uo: 7,2 VCC
Io: 7,3 mA
Po: 13,2 mW
Lo: 667 mH
Co: 13,5 μ F



Terminales:

44,43,42,41

Uo: 7,2 VCC
Io: 7,3 mA
Po: 13,2 mW
Lo: 667 mH
Co: 13,5 μ F



Terminales:

54,53,52,51

Uo: 7,2 VCC
Io: 7,3 mA
Po: 13,2 mW
Lo: 667 mH
Co: 13,5 μ F

643xD1: Terminales: 11,12			
643xD2: Terminales: 11,12			
643xD3: Terminales: Canal 1: 11,12 Canal 2: 21,22			
Instalación Ex ia e ib			
Ui: 30 VCC; li: 120 mA; Li: 0 µH; Ci: 1,0 nF			
P _i por canal	Clase de temperatura	Temperatura ambiente máxima	
		Entrada simple y doble	2 canales
900 mW	T6	+50 °C	+45 °C
	T5	+65 °C	+60 °C
	T4	+85 °C	+85 °C
750 mW	T6	+55 °C	+50 °C
	T5	+70 °C	+65 °C
	T4	+85 °C	+85 °C
610 mW	T6	+60 °C	+55 °C
	T5	+75 °C	+70 °C
	T4	+85 °C	+85 °C

Instrucciones de instalación generales

El año de fabricación se puede tomar de los dos primeros dígitos del número de serie. Si la caja está hecha de materiales no metálicos, o si está hecha de un metal con una capa de pintura con un espesor superior a 0,2 mm (grupo IIC), o 2 mm (grupo IIB, IIA, I), o de cualquier espesor (grupo III), deberán evitarse las cargas electrostáticas.

Para EPL Ga, si la caja está hecha de aluminio, debe instalarse de tal forma que se eviten las fuentes de ignición debidas a chispas de impactos y fricción.

La distancia entre los terminales, incluyendo la parte pelada de los hilos, debe ser de al menos 3 mm respecto a cualquier metal conectado a tierra.

Los pines de prueba permiten medir la corriente de bucle directamente mientras se mantiene la integridad del bucle. La alimentación debe estar conectada al transmisor cuando se usan los pines de prueba. Para la instalación en áreas peligrosas, sólo se puede usar equipo de prueba certificado.

Si el transmisor se ha aplicado en el tipo de protección Ex nA o Ex ec, después no puede aplicarse para la seguridad intrínseca.

El conector frontal y las almohadillas de prueba frontales proporcionan una señal de puerto de extensión intrínsecamente segura y solo pueden conectarse al equipo específico de PR electronics.

Advertencia: No conecte ni desconecte los conectores y las tomas cuando estén energizados.

Para la instalación en una posible atmósfera explosiva de polvo, deberán respetarse las siguientes instrucciones:

El transmisor deberá montarse en una caja que proporcione un grado de protección de al menos IP5X según EN60529. La caja debe ser apta para la aplicación y debe instalarse correctamente.

Los dispositivos de entrada de cables y los elementos ciegos deben cumplir los mismos requisitos.

Para EPL Da, la temperatura superficial "T" de la caja, para una capa de polvo de 5 mm de espesor como máximo, es la temperatura ambiente +20 K.

Para la instalación en minas, deberán respetarse las siguientes instrucciones:

El transmisor deberá montarse en una caja metálica que proporcione un grado de protección de al menos IP54 según EN60529.

No se permiten cajas de aluminio para las minas.

La caja debe ser apta para la aplicación y debe instalarse correctamente.

Los dispositivos de entrada de cables y los elementos ciegos deben cumplir los mismos requisitos.

Instalación Ex nA / Ex ec / Ex ic

Para una instalación segura del 6431Axxx y del 6437Axxx, se debe observar lo siguiente.

Certificado ATEX

DEKRA 18ATEX0135X

Normas:

EN 60079-0 : 2012+A11:2013, EN 60079-11 : 2012

EN 60079-7 : 2015+A1:2018, EN 60079-15 : 2010

Marcado

II 3 G Ex nA IIC T6...T4 Gc

II 3 G Ex ec IIC T6...T4 Gc

II 3 G Ex ic IIC T6...T4 Gc

II 3 D Ex ic IIIC Dc

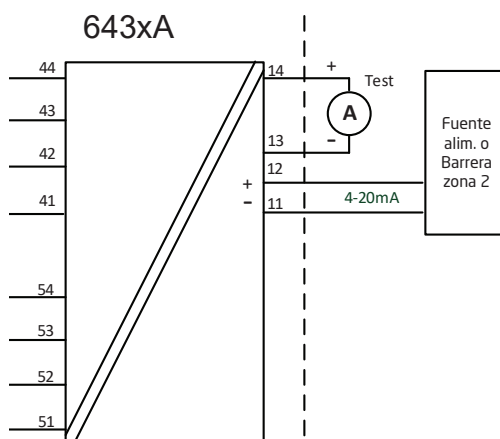
Área peligrosa
Zona 2 y 22

Área no clasificada

Terminales:

54,53,52,51 y
44,43,42,41

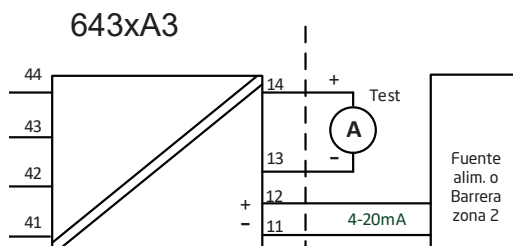
Uo: 7,2 VCC
Io: 7,3 mA
Po: 13,2 mW
Lo: 667 mH
Co: 13,5 µF



Terminales:

44,43,42,41

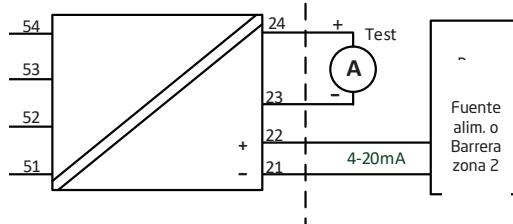
Uo: 7,2 VCC
Io: 7,3 mA
Po: 13,2 mW
Lo: 667 mH
Co: 13,5 µF



Terminales:

54,53,52,51

Uo: 7,2 VCC
Io: 7,3 mA
Po: 13,2 mW
Lo: 667 mH
Co: 13,5 µF



643xA1: Terminales 44 43,42,41	
643xA2: Terminales Entrada 1: 44 43,42,41 Entrada 2: 54 53,52,51	
643xA3: Terminales Canal 1: 44 43,42,41 Canal 2: 54 53,52,51	
Ex nA & Ex ec	Ex ic
V _{máx.} = 7,2 VCC	U _o : 7,2 VCC; I _o : 7,3 mA P _o : 13,2 mW; L _o : 667 mH; C _o : 13,5 µF

643xA1: Terminales: 11,12					
643xA2: Terminales: 11,12					
643xA3: Terminales: Canal 1: 11,12 Canal 2: 21,22					
Supply / output circuit				Temperatura ambiente máxima	
Ex nA & Ex ec	Ex ic L _i = 0 uH C _i = 1,0 nF	Ex ic U _i = 48 VCC, L _i = 0 uH, C _i = 1,0 nF	Clase de temperatura	Entrada simple y doble	2 canales
V _{máx.} = 37 VCC	U _i = 37 VCC	P _i = 851 mW por canal	T4	+85 °C	+85 °C
			T5	+70 °C	+65 °C
			T6	+55 °C	+50 °C
V _{máx.} = 30 VCC	U _i = 30 VCC	P _i = 700 mW por canal	T4	+85 °C	+85 °C
			T5	+75 °C	+70 °C
			T6	+60 °C	+55 °C

Instrucciones de instalación generales

Si la caja está hecha de materiales no metálicos, o si está hecha de un metal con una capa de pintura con un espesor superior a 0,2 mm (grupo IIC), o 2 mm (grupo IIB, IIA, I), o de cualquier espesor (grupo III), deberán evitarse las cargas electrostáticas.

Para una temperatura ambiente de $\geq 60^{\circ}\text{C}$, deberán utilizarse cables resistentes al calor con una clasificación de al menos 20 K por encima de la temperatura ambiente.

La caja debe ser apta para la aplicación y debe instalarse correctamente.

La distancia entre los terminales, incluyendo la parte pelada de los hilos, debe ser de al menos 3 mm respecto a cualquier metal conectado a tierra.

La conexión de PRUEBA solo puede aplicarse cuando el área sea segura, o si el circuito de alimentación/salida y el medidor de corriente aplicado son intrínsecamente seguros.

Advertencia: No conecte ni desconecte los bloques de terminales cuando estén energizados.

Para la instalación en una posible atmósfera explosiva de gas, deberán respetarse las siguientes instrucciones:

El transmisor deberá montarse en una caja que proporcione un grado de protección no inferior a IP54 de acuerdo con EN60079-0, que sea adecuada para la aplicación y esté correctamente instalada; p. ej., en una caja con el tipo de protección Ex n o Ex e. Además, el área del interior de la caja debe tener el grado de polución 2 o superior, según lo establecido en EN60664-1.

Los dispositivos de entrada de cables y los elementos ciegos deben cumplir los mismos requisitos.

Para la instalación en una posible atmósfera explosiva de polvo, deberán respetarse las siguientes instrucciones:

La temperatura superficial "T" de la caja, para una capa de polvo de 5 mm de espesor como máximo, es la temperatura ambiente +20 K.

Si el transmisor se suministra con una señal intrínsecamente segura "ic" e interactúa con una señal intrínsecamente segura "ic" (p. ej., un dispositivo pasivo), el transmisor deberá montarse en una caja que proporcione un grado de protección de al menos IP54 según EN60079-0.

Los dispositivos de entrada de cables y los elementos ciegos deben cumplir los mismos requisitos.

Si el transmisor se suministra con una señal sin chispas "nA", o si interactúa con una señal sin chispas, el transmisor deberá montarse en una caja que proporcione un grado de protección de al menos IP54 según EN60079-0, y de conformidad con el tipo de protección Ex tD o Ex t.

Los dispositivos de entrada de cables y los elementos ciegos deben cumplir los mismos requisitos.

IECEX Installation drawing 6437QI01-V3R0

IECEX Certificate IECEX DEK 16.0029X
 Standards: IEC 60079-0:2011, IEC60079-11:2011,
 IEC 60079-15:2010, IEC60079-7:2015

Ex ia Installation

For safe installation of the 6431Dxxx and 6437Dxxx the following must be observed.

Marking Ex ia IIC T6...T4 Ga or
 Ex ib [ia Ga] IIC T6...T4 Gb
 Ex ia IIIC Da
 Ex ia I Ma

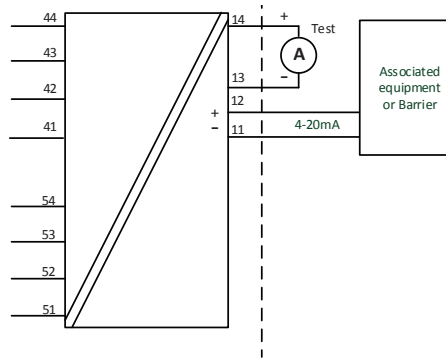
Hazardous Area
 Zone 0, 1, 2, 20, 21, 22 and M1

Unclassified Area

643xD

Terminal:
 54,53,52,51 and
 44,43,42,41

Uo: 7.2 VDC
 Io: 7.3 mA
 Po: 13.2 mW
 Lo: 667 mH
 Co: 13.5µF



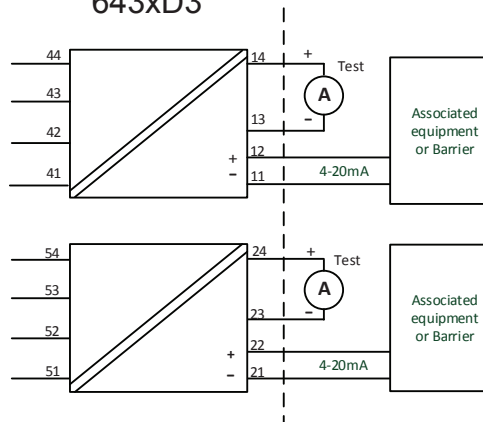
Terminal:
 44,43,42,41

Uo: 7.2 VDC
 Io: 7.3 mA
 Po: 13.2 mW
 Lo: 667 mH
 Co: 13.5µF

643xD3

Terminal:
 54,53,52,51

Uo: 7.2 VDC
 Io: 7.3 mA
 Po: 13.2 mW
 Lo: 667 mH
 Co: 13.5µF



Ex ib Installation

Hazardous Area
Zone 0, 1, 2,
20, 21, 22 and M1

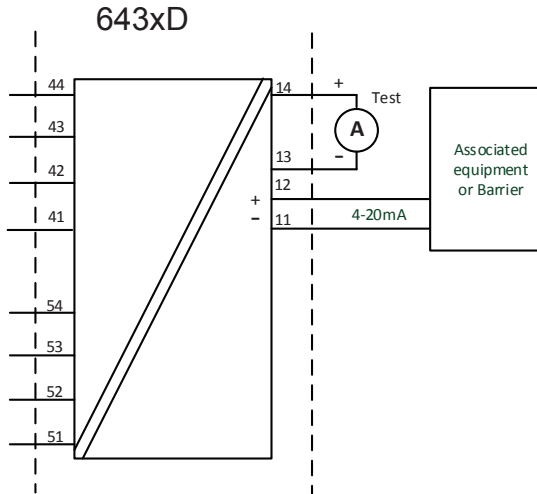
Terminal:

54,53,52,51 and
44,43,42,41

Uo: 7.2 VDC
Io: 7.3 mA
Po: 13.2 mW
Lo: 667 mH
Co: 13.5µF

Hazardous Area
Zone 1

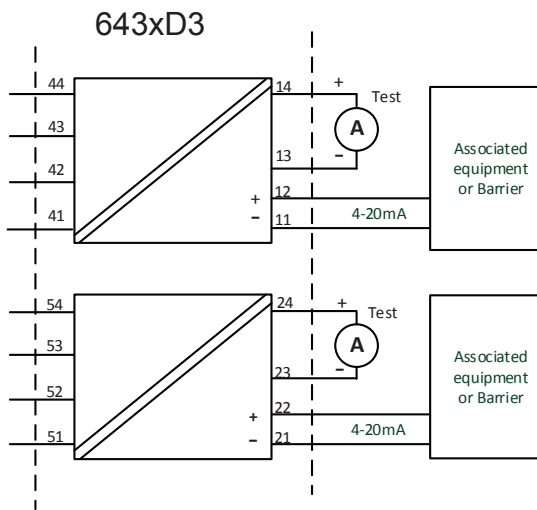
Unclassified Area



Terminal:

44,43,42,41

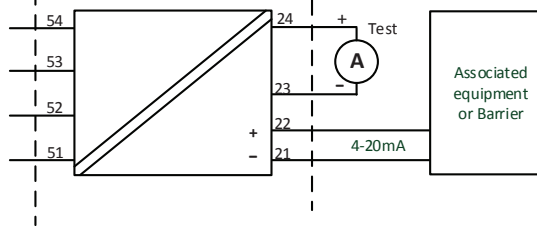
Uo: 7.2 VDC
Io: 7.3 mA
Po: 13.2 mW
Lo: 667 mH
Co: 13.5µF



Terminal:

54,53,52,51

Uo: 7.2 VDC
Io: 7.3 mA
Po: 13.2 mW
Lo: 667 mH
Co: 13.5µF



643xD1: Terminal: 11,12			
643xD2: Terminal: 11,12			
643xD3: Terminal: Ch1: 11,12 Ch2: 21,22			
Ex ia and ib installation			
Ui: 30 VDC; li: 120 mA; Li: 0 μH; Ci: 1.0nF			
P _i per channel	Temperature class	Maximum ambient temperature	
		Single and dual input	Two channel
900 mW	T6	+50 °C	+45 °C
	T5	+65 °C	+60 °C
	T4	+85 °C	+85 °C
750 mW	T6	+55 °C	+50 °C
	T5	+70 °C	+65 °C
	T4	+85 °C	+85 °C
610 mW	T6	+60 °C	+55 °C
	T5	+75 °C	+70 °C
	T4	+85 °C	+85 °C

General installation instructions

Year of manufacture can be taken from the first two digits in the serial number.

If the enclosure is made of non-metallic materials or is made of metal having a paint layer thicker than 0,2 mm (group IIC), or 2 mm (group IIB, IIA, I), or any thickness (group III), electrostatic charges shall be avoided.

For EPL Ga, if the enclosure is made of aluminum, it must be installed such, that ignition sources due to impact and friction sparks are excluded.

The distance between terminals, inclusive the wires bare part, shall be at least 3 mm separated from any earthed metal.

The test pins allow measurement of loop current directly while maintaining loop integrity. Power must be connected to the transmitter when using the test pins. For hazardous area installation, only certified test equipment may be used.

If the transmitter was applied in type of protection Ex nA or Ex ec, it may afterwards not be applied for intrinsic safety.

The front connector and front test pads provides an intrinsically safe extension-port signal and may only be connected to dedicated equipment of PR electronics.

Warning: Do not connect or disconnect plugs and sockets when energized.

For installation in a potentially explosive dust atmosphere, the following instructions apply:

The transmitter shall be mounted in an enclosure, that is providing a degree of protection of at least IP5X according to IEC60529. The enclosure shall be suitable for the application and correctly installed.

Cable entry devices and blanking elements shall fulfill the same requirements.

For EPL Da, The surface temperature of the enclosure, for a dust layer with a maximum thickness of 5mm, is the ambient temperature +20 K.

For installation in mines the following instructions apply:

The transmitter shall be mounted in a metal enclosure that is providing a degree of protection of at least IP54 according to IEC60529.

Aluminum enclosures are not allowed for mines.
 The enclosure shall be suitable for the application and correctly installed.
 Cable entry devices and blanking elements shall fulfill the same requirements.

Ex nA / Ex ec / Ex ic Installation

For safe installation of the 6431Axxx and 6437Axxx the following must be observed.

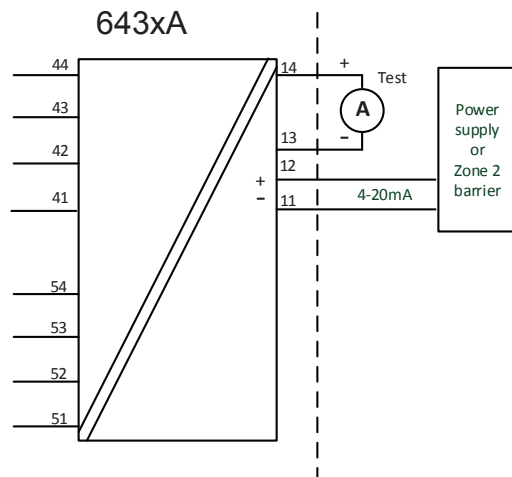
Marking Ex nA IIC T6...T4 Gc
 Ex ec IIC T6...T4 Gc
 Ex ic IIC T6...T4 Gc
 Ex ic IIIC Dc

Hazardous Area
 Zone 2 and 22

Unclassified Area

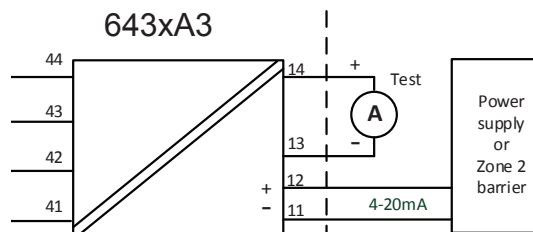
Terminal:
 54,53,52,51 and
 44,43,42,41

Uo: 7.2 VDC
 Io: 7.3 mA
 Po: 13.2 mW
 Lo: 667 mH
 Co: 13.5µF



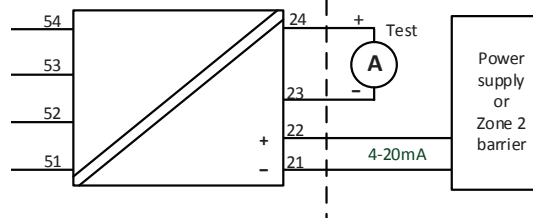
Terminal:
 44,43,42,41

Uo: 7.2 VDC
 Io: 7.3 mA
 Po: 13.2 mW
 Lo: 667 mH
 Co: 13.5µF



Terminal:
 54,53,52,51

Uo: 7.2 VDC
 Io: 7.3 mA
 Po: 13.2 mW
 Lo: 667 mH
 Co: 13.5µF



643xA1: Terminal 44 43,42,41	
643xA2: Terminal	In1: 44 43,42,41 In2: 54 53,52,51
643xA3 : Terminal	Ch1: 44 43,42,41 Ch2: 54 53,52,51
Ex nA & Ex ec	Ex ic
Vmax = 7.2VDC	Uo: 7.2 VDC; Io: 7.3 mA Po: 13.2 mW; Lo: 667 mH; Co: 13.5µF

643xA1: Terminal: 11,12					
643xA2: Terminal: 11,12					
643xA3: Terminal: Ch1: 11,12 Ch2: 21,22					
Supply / output circuit				Maximum ambient temperature	
Ex nA & Ex ec	Ex ic Li = 0 uH Ci = 1.0 nF	Ex ic Ui= 48 VDC, Li = 0 uH, Ci = 1.0 nF	Temperature class	Single and dual input	Two channel
Vmax= 37 VDC	Ui= 37 VDC	Pi= 851 mW per channel	T4	+85 °C	+85 °C
			T5	+70 °C	+65 °C
			T6	+55 °C	+50 °C
Vmax= 30 VDC	Ui= 30 VDC	Pi= 700 mW per channel	T4	+85 °C	+85 °C
			T5	+75 °C	+70 °C
			T6	+60 °C	+55 °C

General installation instructions

If the enclosure is made of non-metallic materials, or if it is made of metal having a paint layer thicker than 0.2 mm (group IIC), or 2 mm (group IIB, IIA, I), or any thickness (group III), electrostatic charges shall be avoided.

For an ambient temperature ≥ 60°C, heat resistant cables shall be used with a rating of at least 20 K above the ambient temperature.

The enclosure shall be suitable for the application and correctly installed

The distance between terminals, inclusive the wires bare part, shall be at least 3 mm separated from any earthed metal

'TEST' connection, may only be applied when the area is safe, or if supply / output circuit and the applied current meter are intrinsically safe.

Warning: Do not connect or disconnect Terminal Blocks when energized.

For installation in a potentially explosive gas atmosphere, the following instructions apply:

The transmitter shall be installed in an enclosure providing a degree of protection of not less than IP54 in accordance with IEC 60079-0, which is suitable for the application and correctly installed, e.g. in an enclosure that is in type of protection Ex n or Ex e. Additionally, the area inside the enclosure shall be pollution degree 2 or better, as defined in IEC 60664-1.

Cable entry devices and blanking elements shall fulfill the same requirements.

For installation in a potentially explosive dust atmosphere, the following instructions apply:

If the transmitter is supplied with an intrinsically safe signal "ic" and interfaces an intrinsically safe signal "ic" (e.g. a passive device) , the transmitter shall be mounted in an enclosure that provides a degree of protection of at least IP54 according to IEC60079-0.

Cable entry devices and blanking elements shall fulfill the same requirements.

If the transmitter is supplied with a non-sparking signal "nA", or interfaces a non-sparking signal, the transmitter shall be mounted in an enclosure, providing a degree of protection of at least IP54 according to IEC60079-0, and in conformance with type of protection Ex tD, or Ex t.

Cable entry devices and blanking elements shall fulfill the same requirements.

The surface temperature "T" of the enclosure, for a dust layer with a maximum thickness of 5 mm, is the ambient temperature +20 K.

CSA Installation drawing 6437QC01-V3R0

CSA Certificate 70066266

Division1 / Ex ia, Intrinsic Safe Installation

For safe installation of the 6431Dxxx and 6437Dxxx the following must be Observed.

Marking: Class I Division 1, Groups A,B,C,D
 Class I, Zone 0: Ex/AEx ia IIC, T6...T4
 Ex/AEx ia IIC T6...T4
 Ex/AEx ib [ia] IIC T6...T4

IS Installation instructions

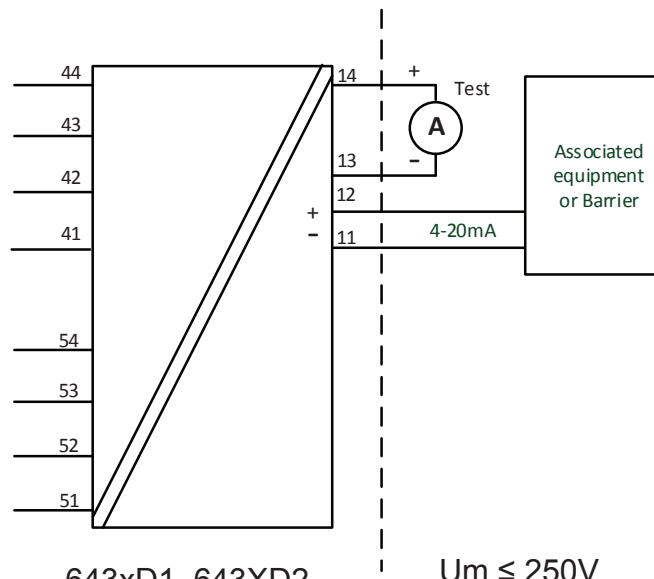
- Install in accordance with the US the National Electrical Code (NEC) or for Canada the Canadian Electrical Code (CEC).
- The transmitter must be installed in a suitable enclosure to meet installation codes stipulated in the Canadian Electrical Code (CEC) or for US the National Electrical Code (NEC).
- To establish Class II and Class III, Division 1 or IIC ratings, the equipment shall be installed in an enclosure that is approved for use in Class II and Class III hazardous (classified) locations.
- If the enclosure is made of non-metallic materials or of painted metal, electrostatic charging shall be avoided.
- Use supply wires with a rating of at least 5 K above the ambient temperature.

WARNING: Substitution of components may impair intrinsic safety

AVERTISSEMENT: la substitution de composants peut nuire à la sécurité intrinsèque

Hazardous Area
 CL I, DIV 1 or
 CL I, Zone 0

Non Classified Area



643xD1, 643XD2

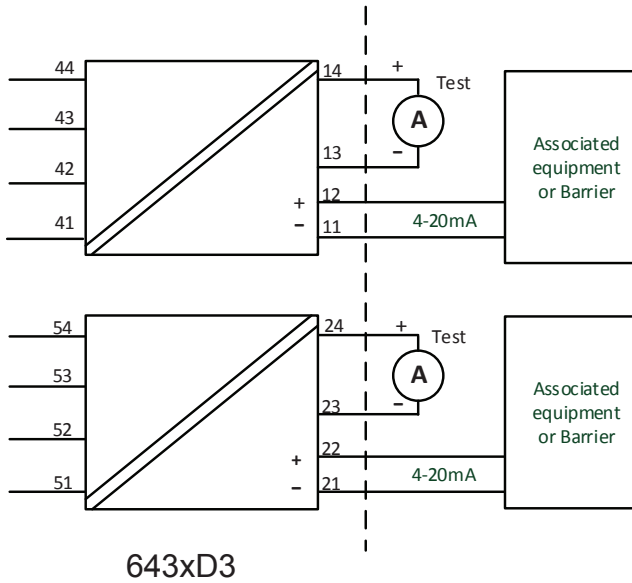
$U_m \leq 250V$
 $V_{oc} \text{ or } U_o \leq V_{max} \text{ or } U_i$
 $I_{sc} \text{ or } I_o \leq I_{max} \text{ or } I_i$
 $P_o \leq P_{max} \text{ or } P_i$
 $C_a \text{ or } C_o \geq C_i + C_{cable}$
 $L_a \text{ or } L_o \geq L_i + L_{cable}$

	Terminal 44,43,42,41 and 54,53,52,51	Terminal 44,43,42,41,54,53,52,51
U _o	7.2 VDC	7.2 VDC
I _o :	7.3 mA	12.9 mA
P _o	13.2 mW	23.3 mW
L _o :	667 mH	200 mH
C _o	13.5 μF	13.5 μF

Terminal 11,12 Ex ia / Div 1;	Temperature Range
U _i : 30 VDC; I _i : 120 mA L _i : 0 μH; C _i : 1.0nF	
U _i : 30 VDC; I _i : 120 mA ; P _i : 900 mW; L _i : 0 μH; C _i : 1.0nF	T4: -50 ≤ T _a ≤ 85°C T5: -50 ≤ T _a ≤ 70°C T6: -50 ≤ T _a ≤ 55°C
U _i : 30 VDC; I _i : 100 mA ; P _i : 750 mW; L _i : 0 μH; C _i : 1.0nF	T4: -50 ≤ T _a ≤ 85°C T5: -50 ≤ T _a ≤ 75°C T6: -50 ≤ T _a ≤ 60°C

Hazardous Area
 CL I, DIV 1 or
 CL I, Zone 0

Non Classified Area



	Terminal 44,43,42,41 and 54,53,52,51
Uo	7.2 VDC
Io:	7.3 mA
Po	13.2 mW
Lo:	667 mH
Co	13.5 μF

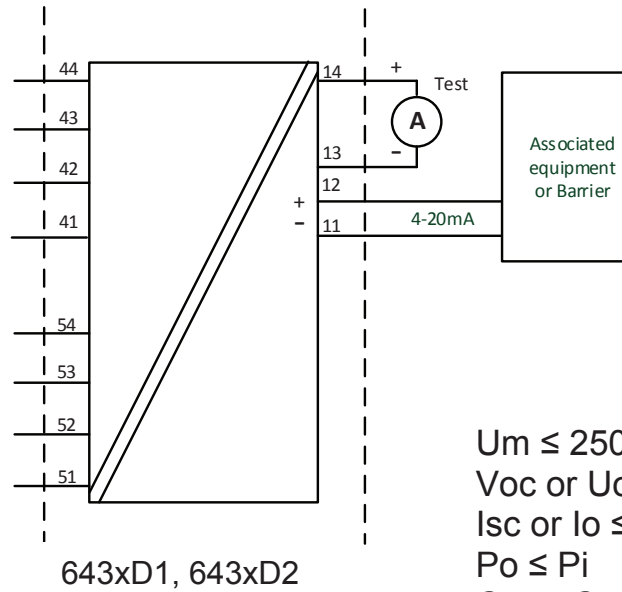
$U_m \leq 250V$
 $V_{oc} \text{ or } U_o \leq V_{max} \text{ or } U_i$
 $I_{sc} \text{ or } I_o \leq I_{max} \text{ or } I_i$
 $P_o \leq P_{max} \text{ or } P_i$
 $C_a \text{ or } C_o \geq C_i + C_{cable}$
 $L_a \text{ or } L_o \geq L_i + L_{cable}$

Terminal 11,12 and 21 22 Ex ia / Div 1 U _i : 30 VDC; I _i : 120 mA L _i :0 μH; C _i :1.0nF	Temperature Range
P _i : 900 mW	T4: -50 ≤ T _a ≤ 85°C T5: -50 ≤ T _a ≤ 70°C T6: -50 ≤ T _a ≤ 55°C
P _i : 750 mW	T4: -50 ≤ T _a ≤ 85°C T5: -50 ≤ T _a ≤ 75°C T6: -50 ≤ T _a ≤ 60°C

Zone 0 / Zone 1, Intrinsic Safe Installation

Hazardous Area
CL I, Zone 0 IIC

Hazardous Area
CL I, Zone 1 IIC



$U_m \leq 250V$
 $V_{oc} \text{ or } U_o \leq V_{max} \text{ or } U_i$
 $I_{sc} \text{ or } I_o \leq I_{max} \text{ or } I_i$
 $P_o \leq P_i$
 $C_a \text{ or } C_o \geq C_i + C_{cable}$
 $L_a \text{ or } L_o \geq L_i + L_{cable}$

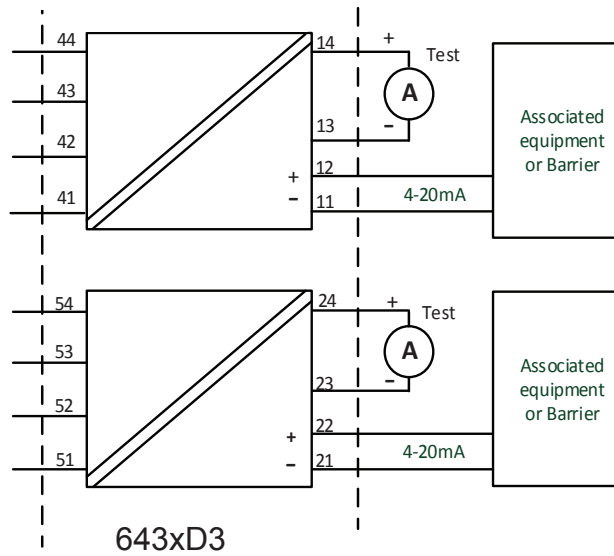
	Terminal 44,43,42,41 and 54,53,52,51	Terminal 44,43,42,41,54,53,52,51
U _o	7.2 VDC	7.2 VDC
I _o :	7.3 mA	12.9 mA
P _o	13.2 mW	23.3 mW
L _o :	667 mH	200 mH
C _o	13.5 μF	13.5 μF

Terminal 11,12 Ex ib [ia Ga] IIC T6...T4 Gb; U _i : 30 VDC; I _i : 120 mA L _i :0 μH; C _i :1.0nF	Temperature Range
U _i : 30 VDC; I _i : 120 mA ; P _i :900 mW; L _i :0 μH; C _i :1.0nF	T4: -50 ≤ Ta ≤ 85°C T5: -50 ≤ Ta ≤ 70°C T6: -50 ≤ Ta ≤ 55°C
U _i : 30 VDC; I _i : 100 mA ; P _i :750 mW; L _i :0 μH; C _i :1.0nF	T4: -50 ≤ Ta ≤ 85°C T5: -50 ≤ Ta ≤ 75°C T6: -50 ≤ Ta ≤ 60°C

Hazardous Area
CL I, Zone 0 IIC

Hazardous Area
CL I, Zone 1 IIC

Non Classified Area



	Terminal 44,43,42,41 and 54,53,52,51
Uo	7.2 VDC
Io:	7.3 mA
Po	13.2 mW
Lo:	667 mH
Co	13.5 μF

$U_m \leq 250V$
 $V_{oc} \text{ or } U_o \leq V_{max} \text{ or } U_i$
 $I_{sc} \text{ or } I_o \leq I_{max} \text{ or } I_i$
 $P_o \leq P_i$
 $C_a \text{ or } C_o \geq C_i + C_{cable}$
 $L_a \text{ or } L_o \geq L_i + L_{cable}$

Terminal 11,12 and 21 22 Ex ib [ia Ga] IIC T6...T4 Gb Ui: 30 VDC; li: 120 mA Li:0 μH; Ci:1.0nF	Temperature Range
Pi: 900 mW	T4: $-50 \leq T_a \leq 85^\circ C$ T5: $-50 \leq T_a \leq 70^\circ C$ T6: $-50 \leq T_a \leq 55^\circ C$
Pi: 750 mW	T4: $-50 \leq T_a \leq 85^\circ C$ T5: $-50 \leq T_a \leq 75^\circ C$ T6: $-50 \leq T_a \leq 60^\circ C$

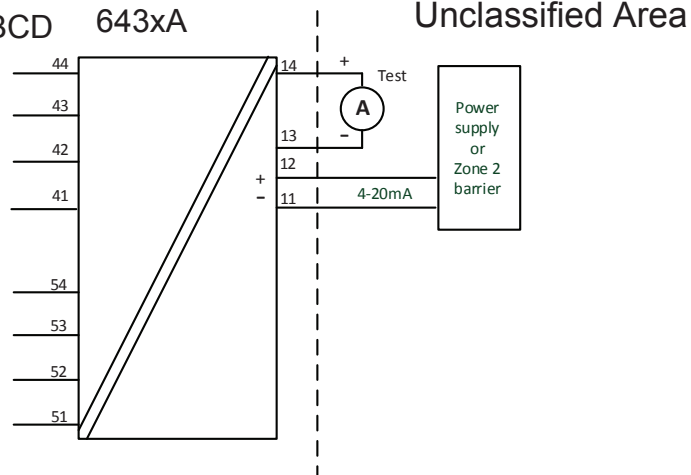
Division 2 / Ex nA, Non Incendive Installation

For safe installation of the 6431Axxx and 6437Axxx the following must be observed.

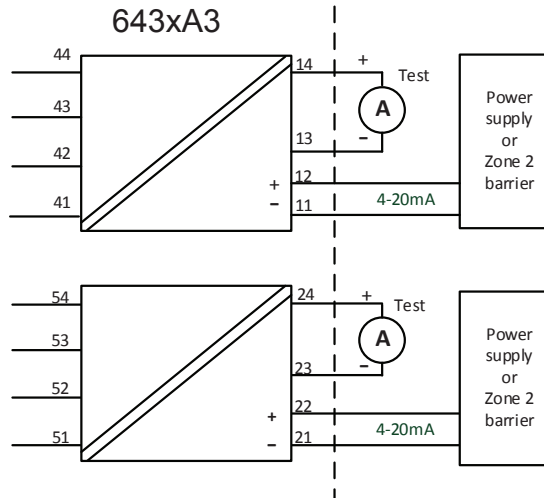
Marking Class I, Division 2, Groups A, B, C, D
 Class I, Zone 2: Ex/AEx nA IIC T6...T4
 Ex nA IIC T6...T4
 Class I, Zone 2: Ex/AEx nA [ic] IIC T6...T4
 Ex nA [ic] IIC T6...T4

Hazardous Area

CL I, Div 2, GP ABCD
 CL I, Zone 2, IIC



643xA3



Terminal:

54,53,52,51
 44,43,42,41

Vmax: 7.2 VDC

Terminal 11, 12 and 21, 22	Temperature Range
Ex nA	
Supply voltage: max 37 VDC	T4: $-50 \leq T_a \leq 85^{\circ}\text{C}$ T5: $-50 \leq T_a \leq 70^{\circ}\text{C}$ T6: $-50 \leq T_a \leq 55^{\circ}\text{C}$
Supply voltage: max 30 VDC	T4: $-50 \leq T_a \leq 85^{\circ}\text{C}$ T5: $-50 \leq T_a \leq 75^{\circ}\text{C}$ T6: $-50 \leq T_a \leq 60^{\circ}\text{C}$

NI Installation instructions

- The transmitter must be installed in an enclosure providing a degree of protection of at least IP54 according to IEC60529 that is suitable for the application and is correctly installed. Cable entry devices and blanking elements shall fulfill the same requirements.
- If the enclosure is made of non-metallic materials or of painted metal, electrostatic charging shall be avoided.
- Use supply wires with a rating of at least 5 K above the ambient temperature.

WARNING: Substitution of components may impair suitability for Class I, Division 2
 AVERTISSEMENT: la substitution de composants peut nuire à l'aptitude à la Classe I, Division 2.

WARNING: Do not disconnect equipment unless power has been switched off or the area is known to be safe.

AVERTISSEMENT: Ne débranchez pas l'équipement sauf si l'alimentation a été coupée ou si la zone est connue pour être sûre.

Non Incendive field wiring installation

The non incendive field Wiring Circuit concept allows interconnection of Nonincendive Field wiring Apparatus with Associated Nonincendive Field Wiring Apparatus or Assosicated Intrinsically Safe Apparatus or Associated Apparatus not specially examined in combination as a syatem using any of the wiring methods permitted for unclassified locations, $V_{oc} < V_{max}$, $C_a \geq C_i + C_{cable}$, $L_a \geq L_i + L_{cable}$.

Terminal 11, 12 and 21, 22	Temperature Range
Non Incendive Field wiring parameters	
$V_{max} = 30 \text{ VDC}$, $C_i = 1\text{nF}$, $L_i = 0$	T4: $-50 \leq T_a \leq 85^{\circ}\text{C}$ T5: $-50 \leq T_a \leq 75^{\circ}\text{C}$ T6: $-50 \leq T_a \leq 60^{\circ}\text{C}$

Functional Ratings:

$U_{nom} \leq 30 \text{ VDC}$; $I_{nom} \leq 3.5 - 23 \text{ mA}$

FM Installation drawing 6437QF01-V2R0

Division1 / Zone 0, Intrinsic Safe Installation

For safe installation of the 6431Dxxx and 6437Dxxx the following must be observed.

Marking
 CL I, Div 1, Gp A,B,C,D
 CL I, Zone 0 AEx ia IIC, T6...T4
 CL I, Zone 1 [0] AEx ib [ja] IIC, T6...T4
 Ex ia IIC, T6...T4
 Ex ib [ja Ga] IIC, T6...T4 Gb

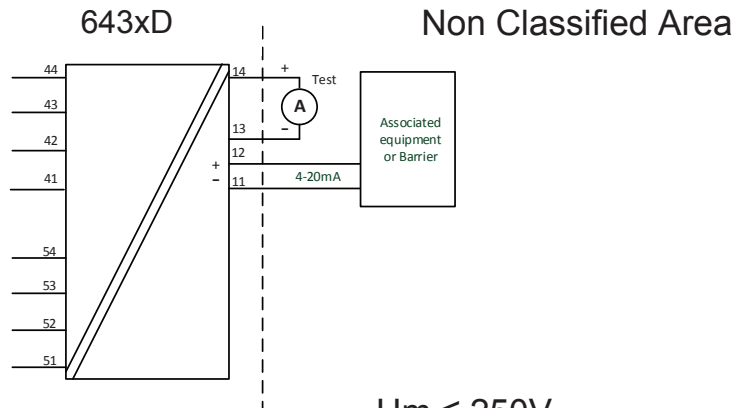
Hazardous Area

CL I, Div 1, GP ABCD
 CL I, Zone0 IIC

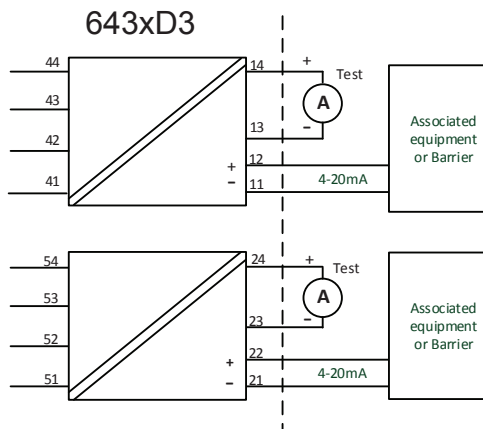
Terminals:

54,53,52,51
 44,43,42,41

Uo: 7.2 VDC
 Io: 12.9 mA
 Po: 23.3 mW
 Lo: 200 mH
 Co: 13.5µF



Um ≤ 250V
 Voc or Uo ≤ Vmax or Ui
 Isc or Io ≤ Imax or Ii
 Po ≤ Pi
 Ca or Co ≥ Ci + Ccable
 La or Lo ≥ Li + Lcable



Terminal 11,12 and 21, 22 Ex ia / Div 1	Temperature Range
AEx/Ex ia IIC, T6...T4 Ga CL I, Div 1, Gp ABCD, T6...T4;	
Ui: 30 VDC; li: 120 mA ; Pi:900 mW; Li:0 μH; Ci:1.0nF	T4: $-50 \leq Ta \leq 85^{\circ}\text{C}$ T5: $-50 \leq Ta \leq 70^{\circ}\text{C}$ T6: $-50 \leq Ta \leq 55^{\circ}\text{C}$
Ui: 30 VDC; li: 100 mA ; Pi:750 mW; Li:0 μH; Ci:1.0nF	T4: $-50 \leq Ta \leq 85^{\circ}\text{C}$ T5: $-50 \leq Ta \leq 75^{\circ}\text{C}$ T6: $-50 \leq Ta \leq 60^{\circ}\text{C}$

Zone 0 / Zone 1, Intrinsic Safe Installation

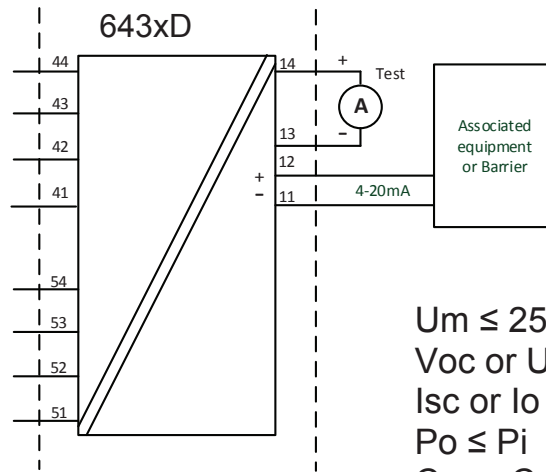
Hazardous Area
CL I, Zone 0 IIC

Hazardous Area
CL I, Zone 1 IIC

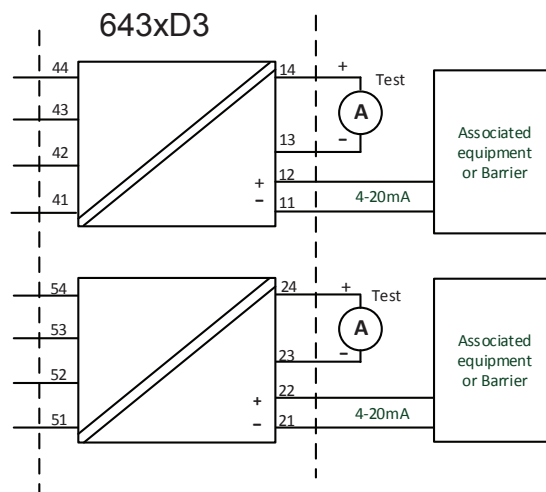
Non Classified Area

Terminals:
54,53,52,51
44,43,42,41

Uo: 7.2 VDC
Io: 12.9 mA
Po: 23.3 mW
Lo: 200 mH
Co: 13.5μF



$U_m \leq 250V$
 $V_{oc} \text{ or } U_o \leq V_{max} \text{ or } U_i$
 $I_{sc} \text{ or } I_o \leq I_{max} \text{ or } I_i$
 $P_o \leq P_i$
 $C_a \text{ or } C_o \geq C_i + C_{cable}$
 $L_a \text{ or } L_o \geq L_i + L_{cable}$



Terminal 11,12 and 21, 22 Ex ib [ia Ga] IIC T6...T4 Gb;	Temperature Range
Ui: 30 VDC; li: 120 mA ; Pi:900 mW; Li:0 µH; Ci:1.0nF	T4: -50 ≤ Ta ≤ 85°C T5: -50 ≤ Ta ≤ 70°C T6: -50 ≤ Ta ≤ 55°C
Ui: 30 VDC; li: 100 mA ; Pi:750 mW; Li:0 µH; Ci:1.0nF	T4: -50 ≤ Ta ≤ 85°C T5: -50 ≤ Ta ≤ 75°C T6: -50 ≤ Ta ≤ 60°C

IS installation instructions

- Install in accordance with the US the National Electrical Code (NEC) or for Canada the Canadian Electrical Code (CEC).
- Equipment that is FM-approved for intrinsic safety may be connected to barriers based on the ENTITY CONCEPT. This concept permits interconnection of approved transmitters, meters and other devices in combinations which have not been specifically examined by FM, provided that the agency's criteria are met. The combination is then intrinsically safe, if the entity concept is acceptable to the authority having jurisdiction over the installation.
- The entity concept criteria are as follows:
The intrinsically safe devices, other than barriers, must not be a source of power. The maximum voltage U_i (V_{max}) and current I_i (I_{max}), and maximum power P_i (P_{max}), which the device can receive and remain intrinsically safe, must be equal to or greater than the voltage (U_o or V_{oc} or V_t) and current (I_o or I_{sc} or I_t) and the power P_o which can be delivered by the barrier.
- The sum of the maximum unprotected capacitance (C_i) for each intrinsically device and the interconnecting wiring must be less than the capacitance (C_a) which can be safely connected to the barrier.
- The sum of the maximum unprotected inductance (L_i) for each intrinsically device and the interconnecting wiring must be less than the inductance (L_a) which can be safely connected to the barrier.
- The entity parameters U_o, V_{oc} or V_t and I_o, I_{sc} or I_t , and C_a and L_a for barriers are provided by the barrier manufacturer.
- The transmitter must be installed in a suitable enclosure to meet installation codes stipulated in the Canadian Electrical Code (CEC) or for US the National Electrical Code (NEC).
- If the enclosure is made of non-metallic materials or of painted metal, electrostatic charging shall be avoided.
- Use supply wires with a rating of at least 5 K above the ambient temperature.

WARNING: Substitution of components may impair intrinsic safety

AVERTISSEMENT: la substitution de composants peut nuire à la sécurité intrinsèque

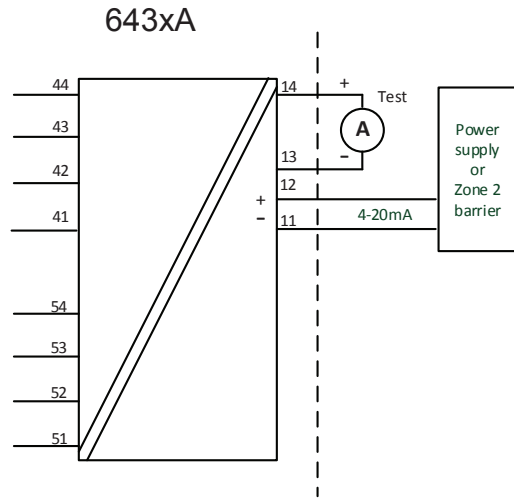
Division 2 / Zone 2, Non Sparking Installation

For safe installation of the 6431Axxx and 6437Axxx the following must be observed.

Marking Class I, Division 2, GP A,B,C,D; T6...T4
 Class I, Zone 2 AEx nA IIC, T6...T4 Gc
 Class I, Zone 2 Ex nA IIC, T6...T4 Gc
 NIFW, CL I, Div 2, GP A,B,C,D

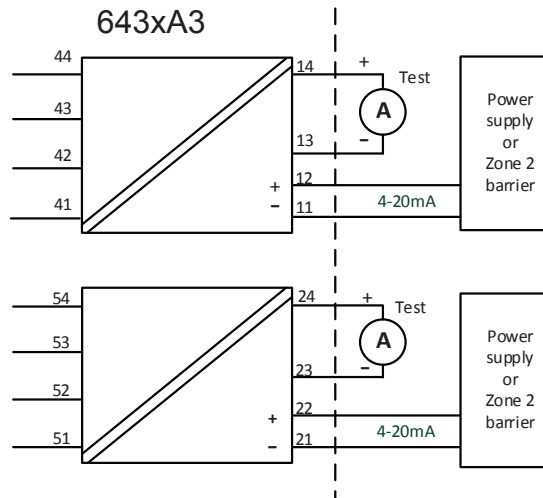
Hazardous Area
 CL I, Div 2, GP ABCD
 CL I, Zone 2 IIC

Unclassified Area



Terminal:
 54,53,52,51
 44,43,42,41

Vmax: 7.2 VDC



Terminal 11, 12 and 21, 22 Ex nA	Temperature Range
Supply voltage: max 37 VDC	T4: $-50 \leq T_a \leq 85^{\circ}\text{C}$ T5: $-50 \leq T_a \leq 70^{\circ}\text{C}$ T6: $-50 \leq T_a \leq 55^{\circ}\text{C}$
Supply voltage: max 30 VDC	T4: $-50 \leq T_a \leq 85^{\circ}\text{C}$ T5: $-50 \leq T_a \leq 75^{\circ}\text{C}$ T6: $-50 \leq T_a \leq 60^{\circ}\text{C}$

NI Installation instructions

- The transmitter must be installed in an enclosure providing a degree of protection of at least IP54 according to IEC60529 that is suitable for the application and is correctly installed. Cable entry devices and blanking elements shall fulfill the same requirements.
- If the enclosure is made of non-metallic materials or of painted metal, electrostatic charging shall be avoided.
- Use supply wires with a rating of at least 5 K above the ambient temperature.

WARNING: Substitution of components may impair suitability for Class I, Division 2
 AVERTISSEMENT: la substitution de composants peut nuire à l'aptitude à la Classe I, Division 2.

WARNING: Do not disconnect equipment unless power has been switched off or the area is known to be safe.

AVERTISSEMENT: Ne débranchez pas l'équipement sauf si l'alimentation a été coupée ou si la zone est connue pour être sûre.

Non Incendive field wiring installation

The non incendive field Wiring Circuit concept allows interconnection of Nonincendive Field wiring Apparatus with Associated Nonincendive Field Wiring Apparatus or Assosicated Intrinsically Safe Apparatus or Associated Apparatus not specially examined in combination as a syatem using any of the wiring methods permitted for unclassified locations, $V_{oc} < V_{max}$, $C_a \geq C_i + C_{cable}$, $L_a \geq L_i + L_{cable}$.

Terminal 11,12 and 21, 22 Non Incendive Field Wiring parameters	Temperature Range
$V_{max} = 30 \text{ VDC}$, $C_i = 1\text{nF}$, $L_i = 0$	T4: $-50 \leq T_a \leq 85^{\circ}\text{C}$ T5: $-50 \leq T_a \leq 75^{\circ}\text{C}$ T6: $-50 \leq T_a \leq 60^{\circ}\text{C}$

Functional Ratings:

$U_{nom} \leq 30 \text{ VDC}$; $I_{nom} \leq 3.5 - 23 \text{ mA}$

Instalação INMETRO 6437QB01-V3R0

INMETRO Certificado DEKRA 16.0008X

Normas: ABNT NBR IEC60079-0:2013, ABNT NBR IEC60079-11:2013
 ABNT NBR IEC60079-15:2012

Para a instalação segura do 6431Dxxx e 6437Dxxx os seguintes pontos devem ser observados

NOTAS Ex ia IIC T6...T4 Ga or
 Ex ib [ia Ga] IIC T6...T4 Gb
 Ex ia IIIC Da
 Ex ia I Ma

Instalação Ex ia

Área Classificada
 Zone 0, 1, 2, 20, 21, 22 and M1

Área Não classificada

Terminais:

54,53,52,51 e
 44,43,42,41

Uo: 7.2 VDC
 Io: 7.3 mA
 Po: 13.2 mW
 Lo: 667 mH
 Co: 13.5µF

Terminais:

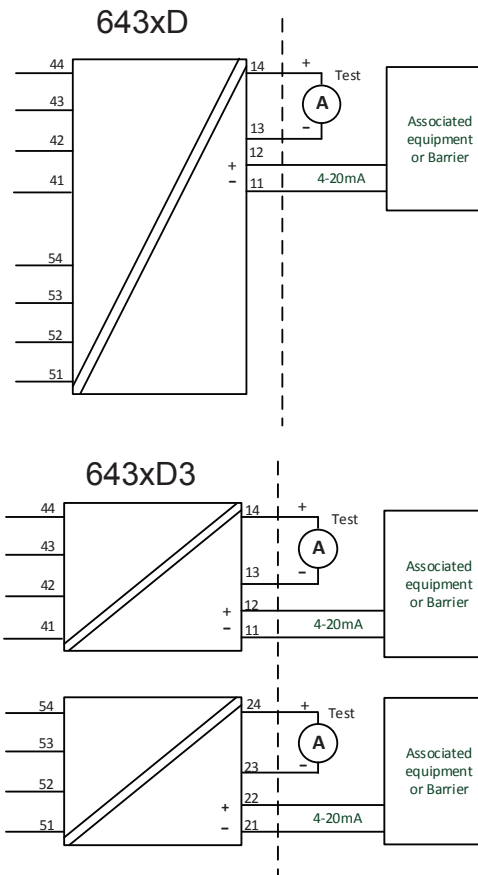
44,43,42,41

Uo: 7.2 VDC
 Io: 7.3 mA
 Po: 13.2 mW
 Lo: 667 mH
 Co: 13.5µF

Terminais:

54,53,52,51

Uo: 7.2 VDC
 Io: 7.3 mA
 Po: 13.2 mW
 Lo: 667 mH
 Co: 13.5µF



Instalação Ex ib

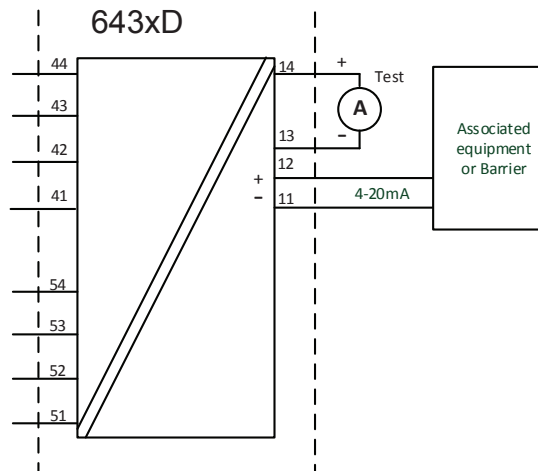
Área Classificada
Zone 0, 1, 2,
20, 21, 22 and Ma

Área Classificada
Zone 1

Área Não Classificada

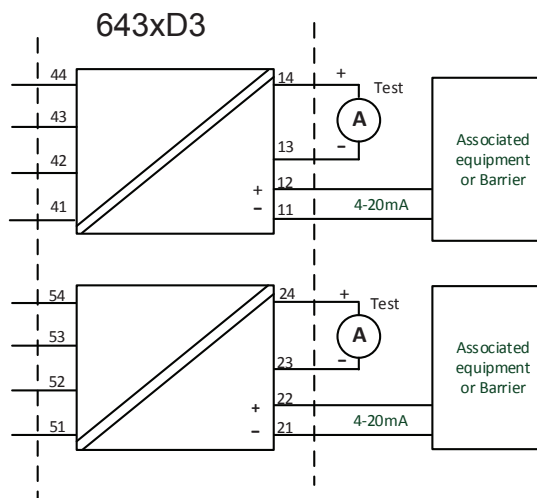
Terminais:
54,53,52,51 e
44,43,42,41

Uo: 7.2 VDC
Io: 7.3 mA
Po: 13.2 mW
Lo: 667 mH
Co: 13.5µF



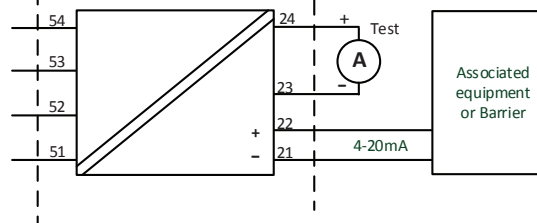
Terminais:
44,43,42,41

Uo: 7.2 VDC
Io: 7.3 mA
Po: 13.2 mW
Lo: 667 mH
Co: 13.5µF



Terminais:
54,53,52,51

Uo: 7.2 VDC
Io: 7.3 mA
Po: 13.2 mW
Lo: 667 mH
Co: 13.5µF



643xD1: Terminais: 11,12			
643xD2: Terminais: 11,12			
643xD3: Terminais: Ch1: 11,12 Ch2: 21,22			
Instalações Ex ia e Ex ib			
Ui: 30 VDC; li: 120 mA; Li: 0 µH; Ci: 1.0nF			
P _i por canal	Classe de temperatura	Faixas de Temperaturas	
		Entrada simples e dupla	Dois canais
900 mW	T6	+50 °C	+45 °C
	T5	+65 °C	+60 °C
	T4	+85 °C	+85 °C
750 mW	T6	+55 °C	+50 °C
	T5	+70 °C	+65 °C
	T4	+85 °C	+85 °C
610 mW	T6	+60 °C	+55 °C
	T5	+75 °C	+70 °C
	T4	+85 °C	+85 °C

Instruções Gerais de Instalação

O ano de fabricação pode ser obtido a partir dos dois primeiros dígitos do número de série. Se o invólucro for feito de materiais não metálicos ou de metal com uma camada de tinta mais espessa que 0,2 mm (grupo IIC) ou 2 mm (grupo IIB, IIA, I) ou qualquer espessura (grupo III), cargas eletrostáticas devem ser evitadas.

Para EPL Ga, se o invólucro for de alumínio, ele deverá ser instalado de forma que as fontes de ignição devido a faíscas de impacto e fricção sejam excluídas.

A distância entre os terminais, inclusive a parte nua dos fios, deve ser pelo menos 3 mm separada de qualquer metal aterrado.

Os pinos de teste permitem medir a corrente do loop diretamente, mantendo a integridade do loop. A energia deve estar conectada ao transmissor ao usar os pinos de teste. Para instalação em áreas classificadas, somente equipamentos de teste certificados podem ser utilizados.

Se o transmissor foi aplicado no tipo de proteção Ex nA ou Ex ec, pode não ser aplicado posteriormente para segurança intrínseca.

O conector frontal e os pads de teste frontais fornecem um sinal de porta de extensão intrinsecamente seguro e só podem ser conectados a equipamentos dedicados da PRelectronics.

Aviso: Não conecte ou desconecte as fichas e as tomadas quando energizados.

Para instalação em uma atmosfera potencialmente explosiva de poeira, as seguintes instruções se aplicam:

O transmissor deve ser montado em um gabinete que ofereça um grau de proteção de pelo menos IP5X, de acordo com a ABNT NBR IEC60529. O gabinete deve ser adequado para a aplicação e instalado corretamente.

Os dispositivos de entrada de cabos e os elementos de supressão devem cumprir os mesmos requisitos.

Para EPL Da, a temperatura da superfície do gabinete, para uma camada de poeira com uma espessura máxima de 5 mm, é a temperatura ambiente de +20 K.

Para instalações em Minas, as instruções abaixo se aplicam:

O transmissor deverá ser montado em um gabinete de metal que possibilita um grau mínimo de proteção IP54 de acordo com a ABNT NBR IEC60529
Gabinetes de Alumínio não são permitidos para instalações em Minas.
O gabinete deve ser adequado para a aplicação e instalado corretamente.
Os dispositivos de entrada de cabos e os elementos espaçadores devem satisfazer os mesmos requisitos

Instalações Ex nA / Ex ec / Ex ic

Para instalações seguras do 6431Axxx e 6437Axxx as seguintes instruções devem ser observadas

Notas Ex nA IIC T6...T4 Gc
Ex ec IIC T6...T4 Gc
Ex ic IIC T6...T4 Gc
Ex ic IIIC Dc

Área Classificada
Zone 2 and 22

Área Não Classificada

Terminais:
54,53,52,51 e
44,43,42,41

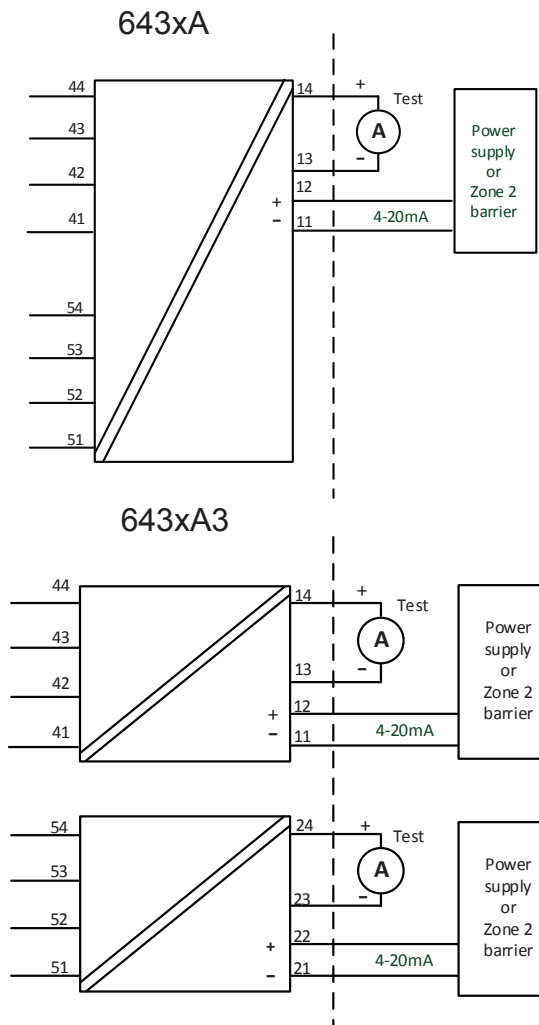
Uo: 7.2 VDC
Io: 7.3 mA
Po: 13.2 mW
Lo: 667 mH
Co: 13.5µF

Terminais:
44,43,42,41

Uo: 7.2 VDC
Io: 7.3 mA
Po: 13.2 mW
Lo: 667 mH
Co: 13.5µF

Terminais:
54,53,52,51

Uo: 7.2 VDC
Io: 7.3 mA
Po: 13.2 mW
Lo: 667 mH
Co: 13.5µF



Terminais 54,53,52,51 44,43,42,41	Terminais 54,53,52,51 e 44,43,42,41
Ex nA & Ex ec	Ex ic
Vmax = 7.2VDC	Uo: 7.2 VDC; Io: 7.3 mA Po: 13.2 mW; Lo: 667 mH; Co: 13.5µF

643xA1: Terminais: 11,12					
643xA2: Terminais: 11,12					
643xA3: Terminais: Ch1: 11,12 Ch2: 21,22					
Circuito de alimentação / saída				Faixa de Temperatura	
Ex nA & Ex ec	Ex ic Li = 0 uH Ci = 1.0 nF	Ex ic Ui= 48 VDC, Li = 0 uH, Ci = 1.0 nF	Classe de tempe ratura	Entrada simples e dupla	Dois canais
Vmax= 37 VDC	Ui= 37 VDC	Pi= 851 mW por canal	T4	+85 °C	+85 °C
			T5	+70 °C	+65 °C
			T6	+55 °C	+50 °C
Vmax= 30 VDC	Ui= 30 VDC	Pi= 700 mW por canal	T4	+85 °C	+85 °C
			T5	+75 °C	+70 °C
			T6	+60 °C	+55 °C

Instruções gerais de instalação:

Se o invólucro for feito de materiais não metálicos, ou se for feito de metal com uma camada de tinta mais espessa que 0,2 mm (grupo IIC), ou 2 mm (grupo IIB, IIA, I) ou qualquer espessura (grupo III) , cargas eletrostáticas devem ser evitadas.

Para uma temperatura ambiente $\geq 60^{\circ}\text{C}$, devem ser utilizados cabos resistentes ao calor com uma classificação de pelo menos 20 K acima da temperatura ambiente.

O gabinete deve ser adequado para a aplicação e instalado corretamente.

A distância entre terminais, fios inclusivos não isolados, deve ser separada por pelo menos 3 mm de qualquer metal aterrado.

A conexão TESTE, deve ser utilizado somente quando a área é segura, ou quando a fonte / circuito de saída e o medidor de corrente aplicado seja do tipo intrinsecamente seguro.

Aviso: Não conecte ou desconecte as fichas e as tomadas quando energizados.

Para instalações em uma atmosfera de gás potencialmente explosiva, as instruções abaixo e aplicação:

O transmissor deve ser instalado em um gabinete que forneça um grau de proteção não inferior a IP54, de acordo com a ABNT NBR IEC 60079-0, adequado para a aplicação e corretamente instalado, por exemplo, em um gabinete que esteja no tipo de proteção Ex n ou Ex e.

Além disso, a área dentro do gabinete deve ter grau de poluição 2 ou melhor, conforme definido na ABNT NBR IEC 60664-1.

Os dispositivos de entrada de cabos e os elementos de supressão devem cumprir os mesmos requisitos.

Para a instalação em uma atmosfera de poeira potencialmente explosiva, as seguintes instruções se aplicam:

Se o transmissor é fornecido com um sinal intrinsecamente seguro "ic" e faz interface com um sinal intrinsecamente seguro "ic" (por exemplo, um dispositivo passivo), o transmissor deve ser montado em um gabinete que ofereça um grau de proteção de pelo menos IP54, de acordo com a ABNT NBR IEC60079-0.

Os dispositivos de entrada de cabos e os elementos de supressão devem cumprir os mesmos requisitos.

Se o transmissor é alimentado com um sinal anti-faísca "nA", ou faz interface com um sinal anti-faísca, o transmissor deverá ser montado em um gabinete que, possibilite uma proteção mínima do tipo IP54 de acordo com a ABNT NBR IEC60079-0, e em conformidade com o tipo de proteção Ex tD, ou Ex t.

Os dispositivos de entrada de cabos e os elementos de supressão devem cumprir os mesmos requisitos.

A temperatura da superfície "T" do gabinete, para uma camada de poeira com uma espessura máxima de 5 mm, é a temperatura ambiente de +20 K.

Appendix A: Diagnostics overview

Incident Description	Description	LED reaction	Analog Output Reaction	NE-107 Class	User action	Error #
The device variable mapped to PV (and analog out put current) is beyond its operating limits.	Primary Value Out Of Limits	Flashing Red	Enters configured Value	Maintenance required	Reconnect or repair sensor	0
Any other device variable is beyond its operating limits.	Non-Primary Value Out Of Limits	Flashing Red	No impact	Maintenance required	Reconnect or repair sensor	1
The loop current has reached the Current Output Upper Limit (UL) or Output Lower Limit (LL) as configured with command #147, and is no longer corresponding to the PV value.	Loop Current Saturated	Flashing Red	Enters configured Value	Maintenance required	Reconnect or repair sensor	2
The analogue output current is being simulated or disabled.	Loop Current Fixed	Flashing Red	Enters configured Value	Function check	N.A.	3
The configuration has changed since this bit was last cleared (seen from same master type, Primary- or Secondary Master).	Configuration Changed	No Impact	No impact	N.A.	N.A.	6
A sensor error (broken/shorted sensor) is detected on Input 1	Primary Input 1 error	Flashing Red	Enters configured Value	Failure	Reconnect or repair sensor	10
A sensor error (broken/shorted sensor) is detected on Input 2. This is only possible if Input type 2 is < "None"	Primary Input 2 error (only if Input 2 is enabled)	Flashing Red	Enters configured Value	Failure	Reconnect or repair sensor	11
A sensor error (broken/shorted sensor) is detected on the CJC measurement used for Input 1	CJC for Input 1 error (only if used)	Flashing Red	Enters configured Value	Failure	Reconnect or repair sensor	12
A sensor error (broken/shorted sensor) is detected on the CJC measurement used for Input 2	CJC for Input 2 error (only if used)	Flashing Red	Enters configured Value	Failure	Reconnect or repair sensor	13
The difference between measurements on Input 1 and Input 2 is outside the configured sensor drift limit	Dual Input: Sensor drift alarm (only if enabled)	Flashing Red	Enters configured Value	Failure	Reconnect or repair sensor	14
A sensor error (broken/shorted) is detected, backup sensor is in use	Dual Input: Backup sensor OK, main sensor error	No Impact	No impact	Maintenance required	Reconnect or repair sensor	15
A sensor error (broken/shorted) is detected on the backup sensor, no backup available	Dual Input: Backup sensor error, main sensor OK	No Impact	No impact	Maintenance required	Reconnect or repair sensor	16
Configuration is temporary invalid < 3 seconds, e.g. while downloading parameters	Configuration not supported by device	Flashing Red	Value is held (freeze)	Function check	N.A.	17
Configuration is temporary invalid > 3 seconds, e.g. if download is paused	Configuration not supported by device	Lights Red	Safe State	Failure	Correct and/or re-send the configuration	18
The device is operated outside its specified temperature range	Internal electronics temperature alarm	Flashing Red	No impact	Out of specification	Check operating temperature	19
The device is operated outside its specified temperature range in SIL mode	Internal electronics temperature alarm	Lights Red	Safe State	Failure	Check operating temperature	20
Power is applied but still too low	Minimum supply voltage not reached	Off	Safe State	Function check	Check power supply (at output terminals). If the error is persistent send in the device for repair	21
The device is transitioning to SIL mode, or have failed to do so	Attempting or failed to enter SIL mode	Lights Red	Safe State	Function check	The SIL configuration must be validated or normal operation must be re-selected	22
An unrecoverable error occurred in the internal communication to the Input CPU	Error in communication with Input CPU	Lights Red	Safe State	Failure	Reset or re-power the device. If the error is persistent send in the device for repair	23

Incident Description	Description	LED reaction	Analog Output Reaction	NE-107 Class	User action	Error #
An unrecoverable error occurred in the Input CPU	Input CPU reconfiguration failed	Lights Red	Safe State	Failure	Reset or re-power the device. If the error is persistent send in the device for repair	24
The device is operated below its specified voltage supply range	Supply voltage too low	Lights Red	Safe State	Failure	Check power supply (at output terminals). Reset or re-power the device. If the error is persistent send in the device for repair	25
The read back loop current differs from the calculated output current	Loop current read back error	Lights Red	Safe State	Failure	Check power supply (at output terminals). Reset or re-power the device. If the error is persistent send in the device for repair	26
The device is operated above its specified voltage supply range	Supply voltage too high	Lights Red	Safe State	Failure	Check power supply (at output terminals). Reset or re-power the device. If the error is persistent send in the device for repair	27
The configuration in the NVM has become inconsistent	Error in data verification after writing to EEPROM	Lights Red	Safe State	Failure	Correct and/or re-send the configuration. If the error is persistent send the device to repair	28
The configuration in the NVM has become inconsistent	CRC16 error in cyclic test of EEPROM	Lights Red	Safe State	Failure	Correct and/or re-send the configuration. If the error is persistent send the device to repair	29
An unrecoverable error occurred in the internal communication to the EEPROM	Error in EEPROM communication	Lights Red	Safe State	Failure	Reset or re-power the device. If the error is persistent send in the device for repair	30
An unrecoverable memory error occurred in the internal main CPU	CRC16 error in cyclic test of program code in FLASH	Lights Red	Safe State	Failure	Reset or re-power the device. If the error is persistent send in the device for repair	31
An exception error occurred in the main CPU program execution	Exception error during code execution	Lights Red	Safe State	Failure	Reset or re-power the device. If the error is persistent send in the device for repair	32
The main program was reset unintentionally due to a stuck up	Watchdog Reset Executed	Lights Red	Safe State	Failure	Correct and/or re-send the configuration. If the error is persistent send the device to repair	33
Sensor error is detected on the internal temperature sensor	Internal RTD sensor error	Lights Red	Safe State	Failure	Reset or re-power the device. If the error is persistent send in the device for repair	34
An unrecoverable memory error occurred in the internal main CPU	CRC16 error in cyclic test of safe-domain RAM contents	Lights Red	Safe State	Failure	Reset or re-power the device. If the error is persistent send in the device for repair	35
An exception error occurred in the main CPU program execution	Stack integrity error	Lights Red	Safe State	Failure	Reset or re-power the device. If the error is persistent send in the device for repair	36
An unrecoverable memory error occurred in the internal main CPU	CRC16 error in factory data in FLASH	Lights Red	Safe State	Failure	Reset or re-power the device. If the error is persistent send in the device for repair	37
An unrecoverable memory error occurred in the internal main CPU	RAM cell error	Lights Red	Safe State	Failure	Reset or re-power the device. If the error is persistent send in the device for repair	38
An unrecoverable memory error occurred in the internal main CPU	Safe domain RAM integrity error	Lights Red	Safe State	Failure	Reset or re-power the device. If the error is persistent send in the device for repair	39
An unrecoverable memory error occurred in the internal input CPU	CRC16 error in input CPU configuration	Lights Red	Safe State	Failure	Reset or re-power the device. If the error is persistent send in the device for repair	40

Incident Description	Description	LED reaction	Analog Output Reaction	NE-107 Class	User action	Error #
A critical measurement error is detected on internal voltage reference	Drift error, reference voltage FVR	Flashing Red	Safe State	Failure	Reconnect or repair sensor. If the error is persistent send in the device for repair	41
A critical measurement error is detected on internal voltage reference	Drift error, reference voltage VREF	Flashing Red	Safe State	Failure	Reconnect or repair sensor. If the error is persistent send in the device for repair	42
A critical measurement error is detected on Input 1	Drift error, primary Input 1	Flashing Red	Safe State	Failure	Reconnect or repair sensor. If the error is persistent send in the device for repair	43
A critical measurement error is detected on Input 2	Drift error, primary Input 2	Flashing Red	Safe State	Failure	Reconnect or repair sensor. If the error is persistent send in the device for repair	44
A critical measurement error is detected on the ground measurement	Drift error, ground voltage offset to terminal 3	Flashing Red	Safe State	Failure	Reconnect or repair sensor. If the error is persistent send in the device for repair	45
The device is in simulation mode and one or more of its Device Variables are not representative of the process	Device Variable Simulation Active	No Impact	No impact	N.A.	N.A.	46

Historial del documento

La siguiente lista contiene notas sobre las revisiones de este documento.

ID de rev.	Fecha	Notas
100	20/14	Lanzamiento inicial del producto

Estamos cerca de usted *en todo el mundo*

Nuestras fiables cajas rojas cuentan con asistencia en cualquier lugar

Todos nuestros dispositivos están respaldados por el servicio de expertos y una garantía de cinco años. Con cada producto que adquiera, recibirá asistencia técnica y orientación personalizadas, entrega diaria, reparación gratuita dentro del período de garantía y documentación de fácil acceso.

Nuestra sede central está en Dinamarca y tenemos oficinas y socios autorizados en todo el mundo. Somos

una empresa local con alcance global, lo que significa que siempre estamos cerca y conocemos bien el mercado local. Nuestro compromiso es la satisfacción del cliente y proporcionamos RENDIMIENTO MÁS INTELIGENTE en todo el mundo.

Para obtener más información sobre el programa de garantía o reunirse con un agente de ventas de su región, visite prelectronics.es.

Benefíciense hoy del ***RENDIMIENTO MÁS INTELIGENTE***

PR electronics es la principal empresa de tecnología especializada en lograr que el control de los procesos industriales sea más seguro, fiable y eficiente. Desde 1974 nos dedicamos a perfeccionar lo que mejor sabemos hacer: innovar tecnología de alta precisión con bajo consumo de energía. Esta dedicación continúa estableciendo nuevos estándares para productos que comunican, supervisan y conectan los puntos de medición de procesos de nuestros clientes con sus sistemas de control de procesos.

Nuestras tecnologías innovadoras y patentadas se derivan de nuestras amplias instalaciones de I+D y nuestro gran entendimiento de las necesidades y los procesos de nuestros clientes. Nos movemos por los principios de simplicidad, enfoque, valor y excelencia, lo que nos permite ayudar a algunas de las empresas más importantes del mundo a alcanzar un RENDIMIENTO MÁS INTELIGENTE.